

# Klar



# SICHT

system  
**koller**  
INSEKTEN-SCHUTZGITTER

## Die Neher-App

Möchten Sie von überall auf wichtige Hintergrundinformationen über die Neher-Produkte zugreifen? Bei uns erhalten Sie die Zugangsdaten zur kostenlosen Neher-App. Diese zentrale Organisationsplattform enthält alle aktuell gültigen Angaben: im Hauptkatalog finden Sie alles von Produktbeschreibungen bis hin zu den dazugehörigen Montage- und Pflegeanleitungen. Oder interessieren Sie sich für die technischen Daten? Dann recherchieren Sie Gewebedaten, Prüfberichte oder DXF-Profile! Zusätzlich finden Sie zahlreiche weitere technische Unterlagen wie Werbemittel, Bilder und Videos. Die Neher-App ist durch die schnelle Erreichbarkeit relevanter Daten die perfekte Vertriebsunterstützung für Sie. Kontaktieren Sie uns über das im Anschreiben enthaltene Antwortformular, um Ihre Login-Daten von uns zu erhalten und laden Sie sich schnell und einfach die kostenlose Neher-App!



### Sehr geehrter Geschäftspartner,

ich freue mich, Sie im neuen Jahr begrüßen zu dürfen. In der heutigen Ausgabe unseres Newsletters **KlarSICHT** haben wir wieder interessante Neuigkeiten für Sie. Ab heute können Sie sich die neue kostenlose Neher-App runterladen, in der Sie wichtige Informationen zu allen Produkten erhalten. Unser Sortiment ist außerdem um zwei Produkte reicher geworden: das innovative Elektrorollo – flexibel in der Anwendung und mit fortschrittlicher Technik – und die neue Schiebetür-Baugruppe ST4 für große Öffnungen. Wünschen Sie darüber hinaus professionelle Empfehlungen für den richtigen Einsatz der Neher-Produkte? Wir unterstützen und beraten Sie auch gerne vor Ort oder in unserem Showroom! Viel Spaß beim Lesen!

A handwritten signature in green ink that reads 'Martin Koller'.

Ihr Martin Koller

### Die Vorteile:

- + Zentrale Organisationsplattform
- + Perfekte Vertriebsunterstützung
- + Produktbeschreibungen, Montage- und Pflegeanleitungen
- + Gewebeberichte, Prüfberichte oder DXF-Profile
- + Werbemittel, Bilder und Videos
- + Plattformunabhängige App für alle gängigen Tablets und Smartphones



## Eine gelungene Partnerschaft

### So funktioniert eine langfristige Geschäftsbeziehung

Um eine Zusammenarbeit zufriedenstellend und langfristig erfolgreich zu gestalten, bedarf es einiger wichtiger Punkte, die vonseiten der Firma und des Kunden eingehalten werden müssen. Nur wer über eine Reihe sozialer Kompetenzen verfügt, kann eine vertrauensbasierte Beziehung zwischen Lieferant und Kunde praktizieren.

In der Firma System Koller spielt die Menschlichkeit hinter dem Verkaufsprozess eine wichtige Rolle. Wie sich so eine optimale Zusammenarbeit gestalten kann, stellen wir Ihnen heute vor. Harald Kipp aus Oberndorf arbeitet seit vielen Jahren mit der Firma System Koller zusammen.



Kipp ist Inhaber einer Schreinerei und vertreibt Insektenschutzlösungen jeder Art. Seit mittlerweile 10 Jahren erhält die Firma Kipp ihre Insektenschutzlösungen von der Firma System Koller. Über das Bestellformular des Neher-Programms gibt Kipp seine Bestellung einfach und schnell ein. „Manchmal kommt es vor, dass mich der zuständige Außendienstmitarbeiter Helmut Zürcher persönlich anruft und mir Zusatzoptionen

oder verschiedene Möglichkeiten der Produkte vorstellt“, so Kipp. Er vertreibt neben den normalen Produktreihen auch Sonderformen der Insektenschutzgitter und Produkte in allen RAL-Farben. Durch den engen Kontakt zu der Firma System Koller ist Kipp immer auf dem neuesten Stand.

*„Die Zusammenarbeit mit System Koller ist perfekt: die Lieferzeiten sind kurz und es gibt so gut wie nie Reklamationen. Die Firma System Koller ist ein richtiger Vorzeigebetrieb.“*

**Harald Kipp, Fliegengitter und Schreinerei**

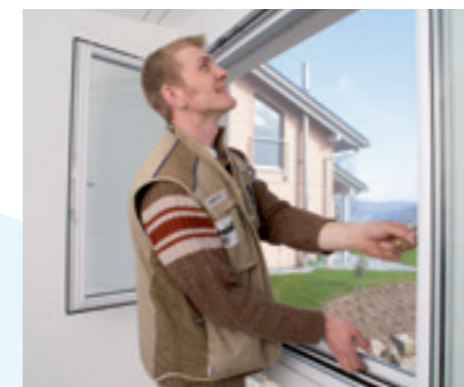
„In der Firma System Koller fühlt man sich immer gut aufgehoben, es ist alles sehr familiär. Und dass Herr Martin Koller ein zertifizierter Neher-Fertigungspartner ist, merkt man einfach an der hohen Qualität

*„Martin Koller ist fleißig, gerecht und sehr kompetent. Er bewegt sich auf einer Ebene mit seinen Mitarbeitern und seinen Kunden.“*

**Horst Pelger, Pelger Fenster und Zubehör**

seiner Produkte und an seiner fundierten Fachkompetenz“, sagt Kipp weiter. „Wenn mal etwas nicht klappt, wird so lange darüber gesprochen, bis eine Lösung gefunden ist.“ Durch die kurzen Lieferzeiten und die Unterstützung des Außendienstes der Firma System Koller kann Kipp seinen Kunden neben seiner Produktpalette auch Speziallösungen und Maßanfertigungen anbieten und auf ihre Bedürfnisse schnell reagieren. Der enge Kontakt zur Firma System Koller ist auch für die Firma Pelger Fenster und Zubehör von großer Wichtigkeit. „Durch die Hilfestellungen von der Firma System Koller kann ich im Kontakt zu den Kunden sicher auftreten. Der Kunde bemerkt sofort die Qualität des Produktes. Mithilfe so eines zuverlässigen Partners kann ich individuelle Systemlösungen anbieten und dem Kunden erläutern“, so Inhaber Horst Pelger.

Neben der Fachkompetenz von Martin Koller und seinem Team ist es eins, was seine Fachhändler immer wieder betonen: das stets herzliche und entgegenkommende Auftreten. „Die ruhige, freundliche und offene Art von Martin Koller strahlt auch auf seine Mitarbeiter aus. Das Zwischenmenschliche muss stimmen, denn das ist es, was am Ende bleibt“, so Harald Kipp.



## Händlerinformation

**Harald Kipp  
Fliegengitter und Schreinerei**

Austraße 4  
78727 Oberndorf



Tel.: +49 7423 46 06  
Fax: +49 7423 46 55  
E-Mail: harald.kipp@t-online.de

## Leistungskreislauf:



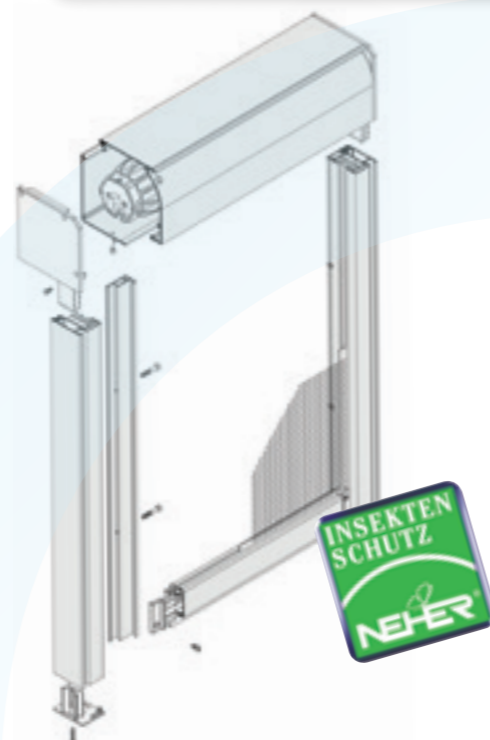
## Neuheiten

### Elektrorollo

Das neue Neher Elektrorollo können Sie bequem im Kasten verschwinden lassen. Sie können es mühelos per Wandbedienung oder Funkhandsender steuern und es gleichzeitig an Haussteuerungen oder Bewegungsmelder anschließen. Anders als die unauffälligen Rahmensysteme, setzt das Neher Elektrorollo mit seinem innovativen Design einen eigenständigen optischen Akzent. Durch das fast unsichtbare und reißfeste Transpatec-Gewebe ist das Elektrorollo sogar witterungsbeständig – ein flexibles und zuverlässiges Produkt, bei dem Optik und Funktionalität Hand in Hand gehen.

### Die Verbindung von Design & Funktion

Trotz seiner Größe hat das Neher Elektrorollo den Vorteil, nur minimalen Platz zu beanspruchen, da kein Schwenkbereich nötig ist.



### Schiebetür

### Großer Insektenschutz ohne Platzanspruch

Die Schiebetür ST4 ist eine Ergänzung zur Baureihe ST3. Für große Öffnungen konzipiert, ist die Schiebetür problemlos bis zu einer Höhe von 3,5 m zu realisieren. Aufgrund der durchgehenden Griffbedienung ist der Schiebeflügel in jeder Höhe einfach zu bedienen und somit auch ideal für Kinder geeignet. Mit der optional beidseitig bedienbaren Fußbedienungs- mulde kann ein Schiebeflügel einfach mit dem Fuß geöffnet werden.



## Erfolgreich durch Menschlichkeit

Der Vertrieb befindet sich in einer Umstrukturierung. Die Vorgehensweisen des Hard- oder Power selling finden immer weniger Anklang und wir erleben stattdessen die Wiederbelebung alter Tugenden und Werte. Ein vertrauensbasiertes Verkaufsverhalten wird für Verkäufer und Kunden immer wichtiger. Denn es geht beim Verkaufen um den Menschen und um das Gewinnen seines Vertrauens. Wer dauerhaften Erfolg aufweisen will, muss über eine Menge sozialer und emotionaler Kompetenzen verfügen. Sie müssen als Verkäufer in der Lage sein, die verschiedenen Kundentypen und ihre Handlungsmotivation zu erkennen. Sind Sie darauf eingestellt? Dann haben Sie Ihrer Konkurrenz gegenüber einen erheblichen Vorteil. Denn der Kunde kauft nicht nur das Produkt, sondern auch das Versprechen dahinter. Nur so ist es möglich, eine dauerhafte Kunden-Lieferantenbeziehung zu knüpfen, in der beide Seiten zufrieden sind. Lesen Sie den ganzen Artikel aus dem Neher-Newsletter unter:

[www.system-koller.de/pdf/Mensch.pdf](http://www.system-koller.de/pdf/Mensch.pdf)

## Schulungen

„Durch die Zusammenarbeit mit System Koller konnten wir ein beträchtliches Zusatzgeschäft aufbauen.“

Doris Seibert, Roland Sauter Rolladenbau GmbH

### Dialog mit Ihrem Experten

Um Fachhändlern alle wichtigen Informationen über die Neher-Insektenschutzsysteme zukommen zu lassen, halten der Geschäftsführer Martin Koller und sein Außendienstmitarbeiter Herr Helmut Zürcher eigene Schulungen ab. Diese finden im extra dafür ausgestatteten Showroom der Firma System Koller in Wutöschingen statt. Dort werden Empfehlungen über den richtigen Einsatz der einzelnen Baugruppen an die Hand gegeben und Produktneuheiten vorgestellt.

„Ich habe interessante Anregungen über die Einbaumöglichkeiten verschiedener Varianten des Produktsortiments bekommen“, so Gerhard Weißenberger, Teilnehmer einer Schulung und Geschäftsinhaber von Weißenberger Insektenschutz. „Meine Erwartungen, aufschlussreiche Auskünfte über weitere Entwicklungen und Produktneuheiten zu erhalten, wurden voll und ganz erfüllt.“

An vorgefertigten Tür- und Fenstersystemen präsentiert Martin Koller die genauen Einbaumöglichkeiten. Dabei gibt er wichtige Tipps zu optimalen Zusatzausstattungen und dem richtigen Ausmaß der



„Martin Koller ist kompetent, vertrauensvoll und ehrlich. Einfach absolut sympathisch.“

Gerhard Weißenberger, Weißenberger Insektenschutz

Insektenschutzgitter. Neben den Produktinformationen werden auch schwierige Fälle besprochen. „Oft sind es Kleinigkeiten, wie zum Beispiel eine Lücke, die stören. Hier habe ich gelernt, dass es selbst in schwierigen Situationen immer eine Lösung gibt“, sagt Doris Seibert, Roland Sauter Rolladenbau GmbH in Konstanz.



Um Fachhändler zusätzlich im Alltagsgeschäft zu unterstützen, stellt System Koller zu allen Produkten die passenden Werbemittel sowie nützliche Montagehilfsmittel zur Verfügung.

## Kontakt

**System Koller** Insektenschutzgitter GmbH  
Industriestraße 14  
79793 Wutöschingen-Horheim

**Tel.: +49 7746 92 77 870**

**Fax: +49 7746 92 77 871**

E-Mail: [info@system-koller.de](mailto:info@system-koller.de)  
[www.system-koller.de](http://www.system-koller.de)



Wir sind

Mo - Fr  
7<sup>00</sup> - 16<sup>00</sup> Uhr

oder jederzeit online unter  
[www.system-koller.de](http://www.system-koller.de)  
für Sie da!

Besuchen Sie uns und  
informieren Sie sich über  
unsere Insektenschutz-  
Lösungen! Wir beraten  
Sie persönlich!