

# Montageanleitung

Drehrahmen für Türen DT3/6.LMB mit Montagerahmen **unten offen**

Folgen Sie bitte unbedingt diesen Anweisungen!



## Zu Ihrer Sicherheit



- Stellen Sie sicher, dass der Bereich unterhalb der Tür während der Montage nicht betreten wird.
- Bei Arbeiten unter angehobenen Teilen oder Arbeitseinrichtungen müssen diese mit geeigneten Vorrichtungen gegen Herabfallen gesichert werden.
- Das Insektenschutzgitter ist nicht als Absturzsicherung geeignet.
- Bei der Option „gedämpfte Tür“, können die Magnete die Funktion von Herzschrittmachern und implantierten Defibrillatoren beeinflussen. Halten Sie als Träger einen genügenden Abstand zu den Magneten ein. Erforderliche Hinweise sind in den Handbüchern dieser Geräte enthalten.
- Die Montage darf ausschließlich von Fachpersonal durchgeführt werden.

## Allgemeine Hinweise



- Am Produkt dürfen keine Änderungen, An- oder Umbauten vorgenommen werden.
- Prüfen Sie die Teile vor der Montage auf ordnungsgemäßen Zustand und Richtigkeit der Lieferung. Es dürfen keine beschädigten, unvollständigen oder offensichtlich mangelhaften Teile montiert werden.



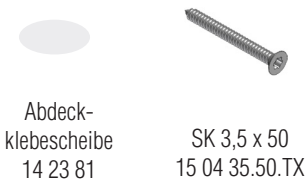
Bitte lesen Sie sich diese Montageanleitung aufmerksam durch. Für Fehler, die durch falsche Montage entstehen, übernehmen wir keine Haftung!  
Zur Montage ausschließlich Edelstahlschrauben verwenden.

### Zubehör

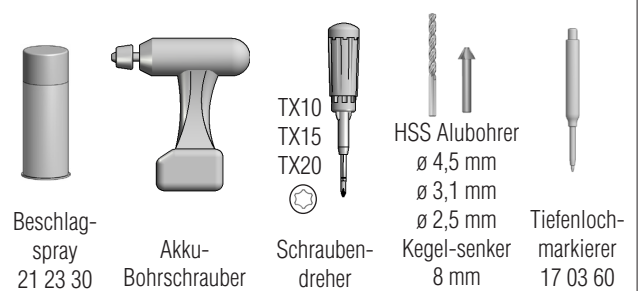


### Zubehör

Werden nur bei Bestellung mit Montagebohrungen mitgeliefert!

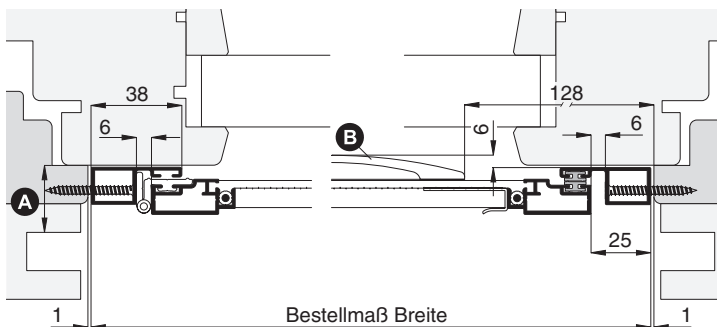


### Empfohlene Werkzeuge und Hilfsmittel

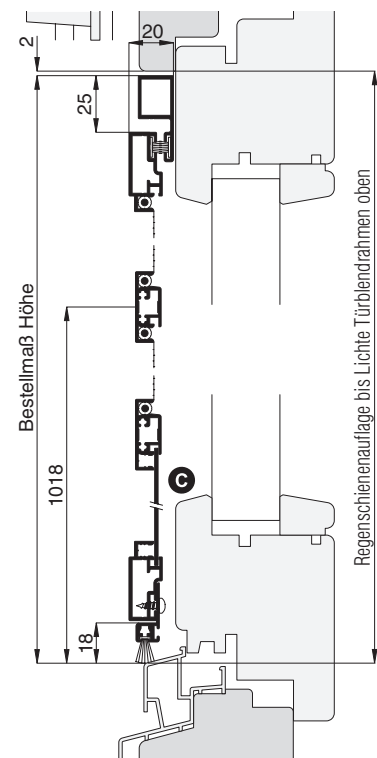


Darstellung: Lichte-Montage-Blendrahmen (LMB)

### Horizontalschnitt

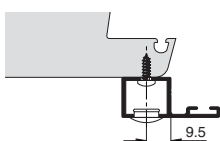


### Vertikalschnitt



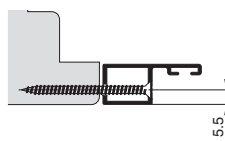
## Mögliche Montagearten

### Montage von vorne



Zubehör: RK 3,5 x 13 15 03 35.13.TX  
Abdeckkappe 14 23 91

### Montage seitlich



Zubehör: siehe oben

# Montageanleitung

Drehrahmen für Türen DT3/6.LMB

mit Montagerahmen **unten offen**



## 1 Montage vorbereiten

Position des Montagerahmens in Lichte des Blendrahmens ermitteln.

Montagerahmen aufrecht halten. Drehrahmen öffnen, anheben und aushängen. Drehbandstifte nach oben herausziehen.

Gewebeschutzplatte und Bügelgriff mit Schrauben RK 3,5 x 9,5 mm anschrauben.

**⚠ Das Gewebe während der Arbeiten nicht beschädigen!**

## 2 Montagerahmen Montagebohrungen (falls mitbestellt, weiter mit Schritt 3 )

Montagerahmen links, rechts und oben, der Größe entsprechend in ausreichender Anzahl mit Bohrungen zum Befestigen versehen. (Ab einer Höhe von 1600 mm mind. 4 Bohrungen).

**⚠ Bei Zusatzausstattung Drehrahmen mit Bürstendämpfung, auf der Schließseite die Blockmagnete in Montagerahmen mit magnetischem Gegenstand ausfindig machen und die Montagebohrungen außerhalb setzen (ca. 250 mm von der Außenkante)!**

Mit Bohrer Ø 4,5 mm von innen nach außen durchbohren.

Anschließend mit dem Kegelsenker die Bohrungen ansenken. Von außen die Bohrungen entgraten.

## 3 Montagerahmen montieren

Montagerahmen an Montageort waagrecht und senkrecht nach den angegebenen Maßen ausrichten und die Montagebohrungen übertragen.

Dem Untergrund entsprechend vorbohren.

**👍 Bei Holz- und Kunststofffenstern mit Bohrer Ø 2,5 mm vorbohren. Bei Alufenstern mit Bohrer Ø 3,1 mm vorbohren.**

Montagerahmen anschrauben und die Schraubenköpfe mit den Abdeckklebescheiben abkleben. Insektenschutzrahmen wieder einsetzen und die Drehbandstifte einschieben.

**👍 Drehbandstifte vor der Montage mit NEHER-Beschlagspray 21 23 30 einfetten um erhöhten Verschleiß und später mögliche Quietschgeräusche zu vermeiden.**

**⚠ Auf parallele Ausrichtung der seitlichen Montagerahmenprofile achten! Längen der Diagonalen abgleichen!**

Das h-Profil mit der Bürstendichtung nach unten an die Bodenlage anpassen. Dazu Schrauben am h-Profil leicht lösen und Drehrahmen schließen. Das h-Profil nach unten schieben bis die Bürstendichtung dicht abschließt, danach Schrauben wieder anziehen.

**⚠ Sicherer Halt des Insektenschutzrahmens kontrollieren, bei Bedarf korrigieren!**