

Montageanleitung

Elektrorollo ER 2/60 **mit schmaler Führungsschiene**

Folgen Sie bitte unbedingt diesen Anweisungen!

Videoanleitung

Mit QR-Code streamen
oder in der **NEHER-App**
als Download verwenden



Zu Ihrer Sicherheit



- Die Montage und elektrische Installation darf ausschließlich vom Fachpersonal durchgeführt werden.
- Im Inneren des Rollokastens befinden sich spannungsführende Teile. Stellen Sie unbedingt sicher, dass vor dem Öffnen des Rollokastens die Stromversorgung unterbrochen wurde (Ausschalten der entsprechenden Sicherung usw.)
- Der Anschluss des Motors darf nur in spannungsfreiem Zustand durchgeführt werden.
- Stellen Sie sicher, dass der Bereich unterhalb des Fensters/der Türe während der Montage nicht betreten werden kann (ggf. absperren).
- Bei Arbeiten unter angehobenen Teilen oder Arbeitseinrichtungen müssen diese mit geeigneten Einrichtungen gegen Herabfallen gesichert werden.
- Das Insektenschutzgitter ist nicht als Absturzsicherung geeignet.



Allgemeine Hinweise



- Das Rollo darf mit funkgesteuerten Motoren nicht in Bereichen mit erhöhtem Störungsrisiko betrieben werden (Krankenhäuser, Flughäfen).
- Am Produkt dürfen keine Änderungen, An- oder Umbauten vorgenommen werden.
- Prüfen Sie die Teile vor der Montage auf ordnungsgemäßen Zustand und Richtigkeit der Lieferung. Es dürfen keine beschädigten, unvollständigen oder offensichtlich mangelhaften Teile montiert werden.
- Der Tastenschalter bzw. der Funkhandsender darf maximal in einer Höhe von 1,3 m angebracht werden.



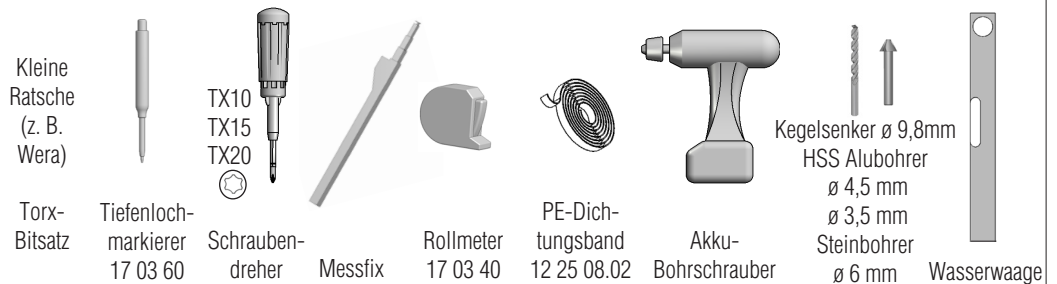
Bitte lesen Sie sich diese Montageanleitung aufmerksam durch. Für Fehler, die durch falsche Montage entstehen, übernehmen wir keine Haftung!
Zur Montage ausschließlich Edelstahlschrauben verwenden.

Zubehör

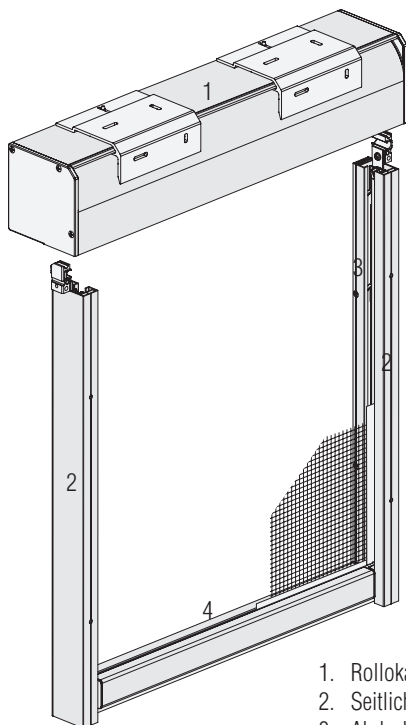
Montagematerial
wird nur
bei Bestellung mit
Montagebohrungen
mitgeliefert!



Empfohlene Werkzeuge



Gesamtansicht



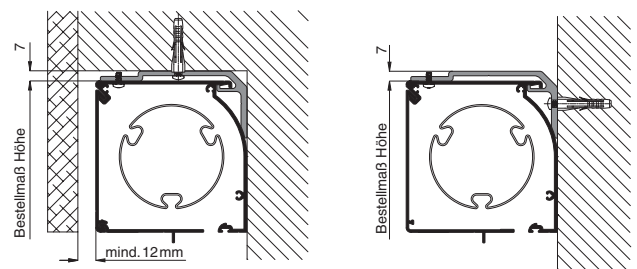
1. Rollokasten
2. Seitliche Führungsschienen
3. Abdeckprofile
4. Behang mit Gewebeschiene

Mögliche Montagearten

Befestigung mit Montageplatten

Unabhängig von der Einbausituation und der Breite, muss der Kasten bei dieser Variante mit Montageplatten befestigt werden.

Die Montageplatten können entweder an der Wand oder an der Decke befestigt werden.



Zusatzanschlag für Gewebeschiene

Für die Montage von Zusatzanschlag 14 44 30 bitte Montagefilm durch QR-Code starten.

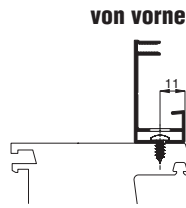


Montageanleitung

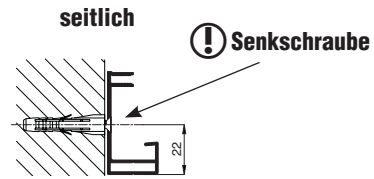
Elektrorollo ER 2/60 **mit schmaler Führungsschiene**



1 Führungsschienen Montagebohrungen (falls mitbestellt, weiter mit Schritt 2)



von vorne



seitlich

Senkschraube

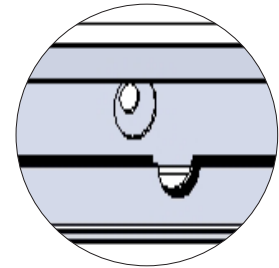
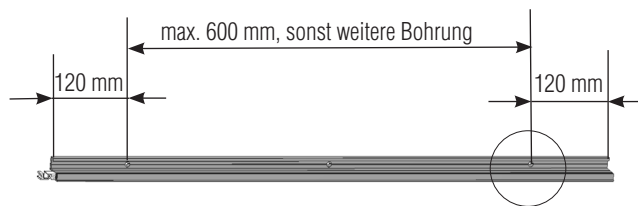
Beispiel: Montagebohrungen von vorne.

- 1 Abdeckprofile von den Grundprofilen der seitlichen Führungsschienen abschrauben und samt Kunststoffführungsprofile auf die Seite legen.

! Kunststoffführungsprofile unbedingt flach und nicht auf die Clips legen!

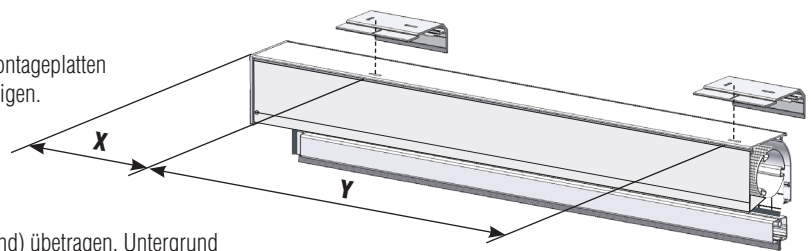


- 2 Mit Bohrer $\varnothing 4,5$ mm die seitlichen Führungsschienen nach den angegebenen Maßen von innen an der Bohrrille durchbohren. Danach mit dem Kegelsenker $\varnothing 9,8$ mm die erste Profilwand durchsenken.



2 Befestigung mit Montageplatte

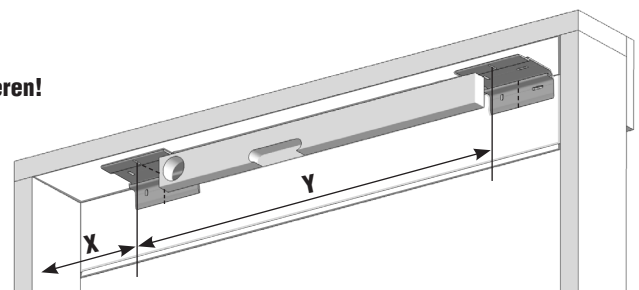
- 1 Maße X und Y von Schraubfräsungen am Rollokasten für Montageplatten entnehmen, um die Montageplatten am Mauerwerk zu befestigen.



Die entnommenen Maße an das Mauerwerk (Decke oder Wand) übertragen, Untergrund entsprechend vorbohren und bei Bedarf Dübel setzen.

! Montageplatten präzise fluchtend und waagrecht zueinander montieren!

- 2 Montageplatten anschrauben. Mit Hilfe der Langlöcher bei Bedarf nachjustieren.



! Für Befestigung der Montageplatten (Decke oder Wand), immer zwei Schrauben pro Montageplatte benutzen!

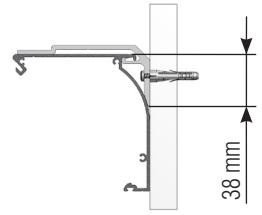
Auf Schraubenkopf-Höhe achten: max 3mm!

Montageanleitung

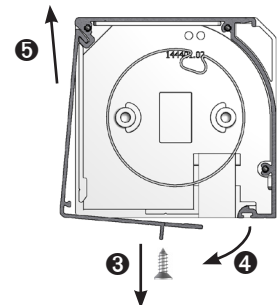
Elektrorollo ER 2/60 **mit schmaler Führungsschiene**



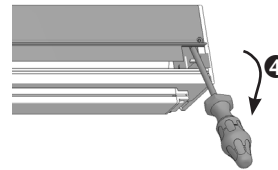
 Bei Wandmontage, Abstand von Oberkante Bestellmaß Höhe bis Unterkante Montageplatte = 38 mm.



Bei 1-teiliger Kastenblende, Schrauben links und rechts abschrauben **3**, Kastenblende ausklipsen **4**. Anschließend nach oben wegschieben **5**, und vorsichtig auf die Seite legen.



 Kastenblende, links und rechts mit einem Schraubendreher mit isolierter Klinge vorsichtig vom Rollokasten anhebeln und ausklipsen. Gewebe nicht beschädigen!



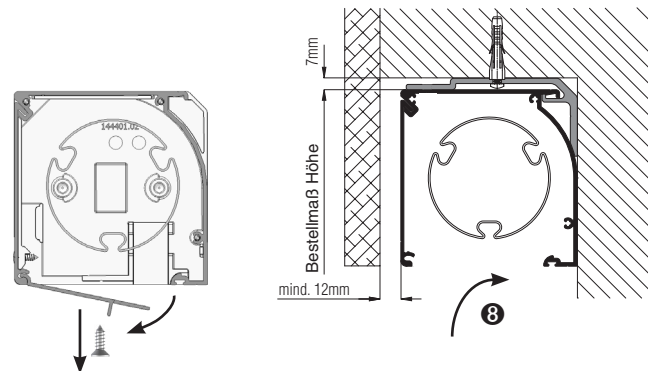
6 Rollokasten vorsichtig auf die Montageplatten einhängen, dabei nicht in das Gewebe fassen.


 Um Vibrationsgeräusche zu minimieren, auf der Rückseite des Kastenprofils einen Streifen PE-Dichtungsband aufkleben.

7 Rollokasten von unten nach oben, durch die Schraubfräsungen, mit Schrauben RK 4,2 x 9,5 mm an den Montageplatten festschrauben.

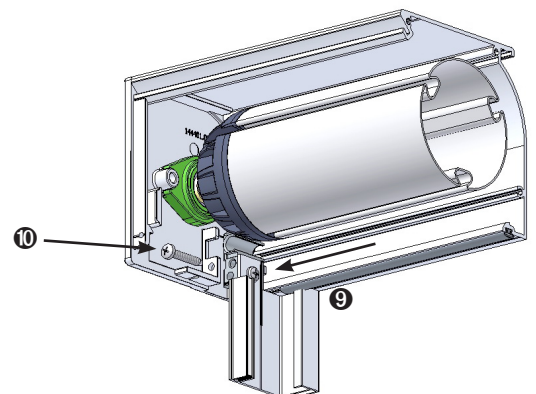
 Handschraubendreher verwenden. Gewebe nicht beschädigen.

Bei 2-teiliger Kastenblende, Schrauben der unteren Kastenblende links und rechts abschrauben, Kastenblende wegklappen und vorsichtig auf die Seite legen. Anschließend Rollokasten vorsichtig auf die Montageplatten einhängen **8**, dabei nicht in das Gewebe fassen.



 Bei 2-teiliger Kastenblende ist das Anschrauben des Rollokastens an die Montageplatten erst nach der elektrischen Inbetriebnahme möglich. Siehe Punkt **4**.

9 Grundprofile der seitlichen Führungsschienen mit den Kunststoffzapfen, von innen in die Seitenkappen des Kastenprofils einfahren. Rundkopfschrauben RK 4,2 x 25 mm von vorne eindrehen und dadurch Verbindung sichern **10**.



Montageanleitung

Elektrorollo ER 2/60 **mit schmaler Führungsschiene**



3 Elektrorollo anschrauben (von vorne)



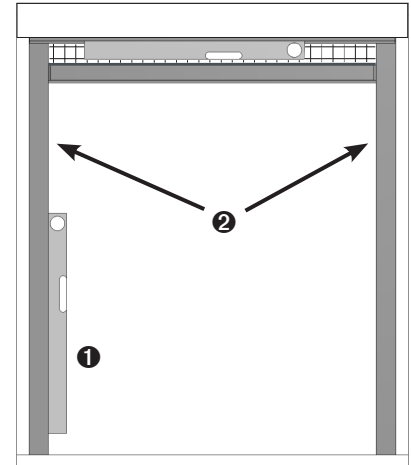
Voraussetzungen für den elektrischen Anschluss prüfen. Ggf. vom Elektriker ausführen lassen. Die Endlageneinstellung, mit Hilfe des Montagekabels, kann erst nach erfolgreicher Montage, anhand der beiliegenden Einstellanleitung durchgeführt werden.

❶ Rollokasten horizontal und Grundprofile vertikal zum Mauerwerk ausrichten.



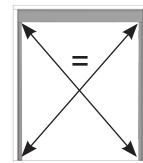
Um eine genaue Ausrichtung zu erreichen, Messfix und lange Wasserwaage benutzen.

❷ Bohrpositionen oben und unten mit dem Tiefenlochmarkierer 17 03 60 anzeichnen, den Untergrund entsprechend vorbohren und mit entsprechenden Montageschrauben anschrauben.



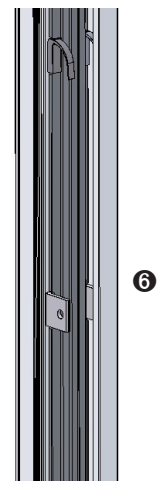
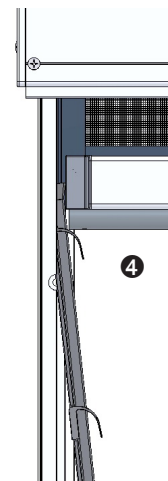
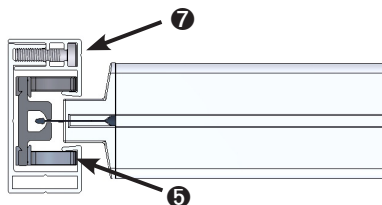
Bei Holz und Kunststofffenster mit Bohrer \varnothing 2,2 mm vorbohren.

❸ **Auf parallele Ausrichtung der Führungsschienen achten! Längen der Diagonalen abgleichen!**



❹ Montageschrauben fest anziehen. Anschließend nochmals das lichte Maß zwischen den Führungsschienen, kontrollieren +/- 1mm.

❺ Kunststoffführungsprofil mit den Endstücken voraus in die Zips (Reißverschlüsse) einführen und in das Grundprofil der seitlichen Führungsschienen stellen.



❸ **Dabei darauf achten, dass die hinteren Clips in der vorderen Nut des Grundprofils einklippen ❺ und mit einer freien Auszangung im Höhenfixierungsteil hängt ❻.**

❷ Die Abdeckprofile, unten bündig mit dem Grundprofil, wieder anschrauben.

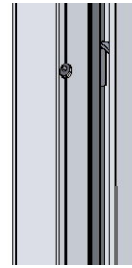
Montageanleitung

Elektrorollo ER 2/60 **mit schmaler Führungsschiene**



❗ Dabei darauf achten, dass die vorderen Clips in der vorderen Nut des Grundprofils einklippen und das Kunststoffführungsprofil mit einer freien Ausstanzung im Höhenfixierungsteil hängt.

❗ Alle Clips müssen in der jeweiligen Nut federnd sitzen und das Kunststoffführungsprofil muss gerade stehen.



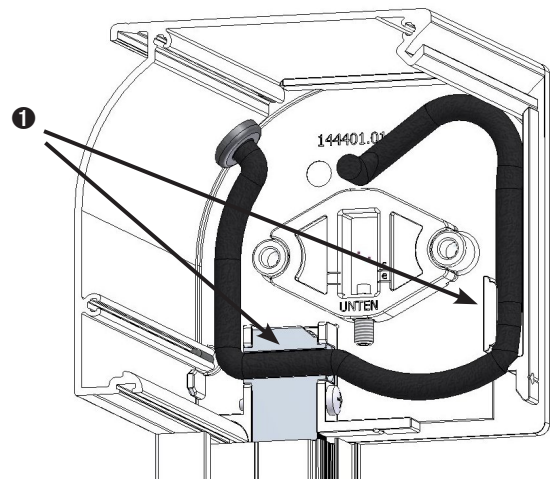
4 Kabel-Prüfung und Kastenbefestigung

⚠️ **GEFAHR - Richtige Lage des Motorkabels** ⚠️

❶ Prüfen ob das Kabel an der Kastenkappen-Innenwand **anliegt** und in den beiden Kabelführungen **eingeklipst** ist (siehe Bild). Ggf. korrigieren, nach Skizze verlegen (siehe Bild).



Gefahr durch elektrischen Schlag!

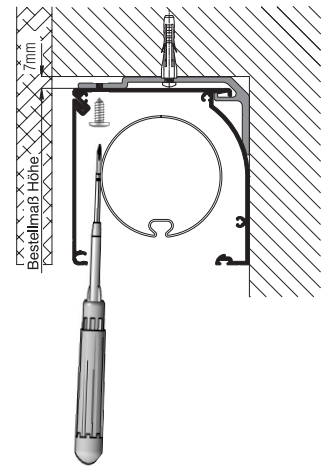


❷ Sicherung wieder einschalten und das Elektrorollo, wie in der beiliegenden Einstellanleitung beschrieben, in Betrieb nehmen.

❸ Die Gewebeschiene mit Hilfe des Montagekabels in die werkseitig eingestellte untere Endlage fahren.

❹ Rollokasten von unten nach oben, durch die Schraubfräsungen, mit Schrauben RK 4,2 x 9,5 mm an den Montageplatten festschrauben.

❗ Handschraubendreher verwenden. Gewebe nicht beschädigen.



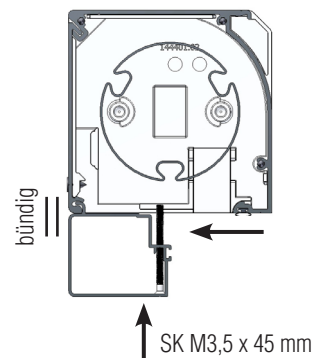
5 Endlagen einstellen

Untere und obere Endlage der Gewebeschiene anhand der beiliegenden Einstellanleitung durchführen.

Kastenblende wieder einsetzen, hochklappen bzw. einrasten und links und rechts anschrauben.

Bei 2-teiliger Kastenblende hoch, vor dem Anschrauben darauf achten, dass die untere Abdeckkastenblende ganz hochgedrückt und außen mit der vorderen Kastenblende bündig ist.

❗ Beim Einsetzen der Kastenblenden darauf achten, dass die seitlichen Führungsschienen nicht verkratzt werden.



6 Kontrolle - Gewebeschiene in oberer Endlage

❗ Nach dem Einstellen der Endlagen prüfen Sie, ob die Gewebeschiene in der oberen Endlage gerade abschließt oder evtl. auf einer Seite weiter unten hängt.

Sollte die Gewebeschiene auf einer Seite weiter unten hängen (>4mm), prüfen Sie bitte folgende Zusammenhänge:

- Kleine Unterschiede von <math><4\text{mm}</math> können über die Stellschraube am grünen Motorzapfenadapter korrigiert werden. Hierzu Stellschraube ❶ mit einem Innensechskant SW 2,5 mm nach oben bzw. unten drehen. Maximaler Stellbereich = 4 mm.
- Die seitliche Führungsschiene muss beidseitig durch die Rundkopfschraube RK 4,2x25 mm ❷ in der Kastenkappe mit dem Kunststoffzapfen gesichert sein. Siehe 2.1 Unterpunkt ❸ und ❹.
- Seitliche Führungsschienen müssen außen mit der Kastenkappe fluchten (ER 2/20 und 2/30).
- Das Gewebe muss in der Breite auf dem Stahlwellenprofil exakt vermittelt sein. Die Spirale des seitlichen Reißverschlusses steht ca. 2 mm über die Wellenadapter außen über. Um dies zu korrigieren, Endlagen löschen und die Gewebeschiene so weit abfahren, dass das obere Gewebeende mit dem Klickeder sichtbar und zugänglich ist. Gewebe vermitteln, ggf. Klickeder ❺ hierzu lösen. Endlagen neu einstellen.
- Kasten muss exakt waagrecht montiert sein.
- Seitliche Führungsschienen müssen exakt lotrecht montiert sein und das Lichte Maß darf maximal eine Toleranz von $\pm 1\text{mm}$ aufweisen.
- Alle Clipfedern der innenliegenden Kunststoffführungsprofile müssen sauber eingeklickt sein.
- Innenliegende Kunststoffführungsprofile sind unten mit der seitlichen Führungsschiene bündig und haben oben ca. 4-5 mm Abstand zum Kasten.

Wenn die Gewebeschiene trotz dieser geprüften und ggf. korrigierten Zusammenhänge schräg steht, empfehlen wir folgende Maßnahme:

- Kastenblende ggf. entfernen.
- Endlagen löschen und die Gewebeschiene so weit abfahren, dass das obere Gewebeende mit dem Klickeder sichtbar und zugänglich ist.

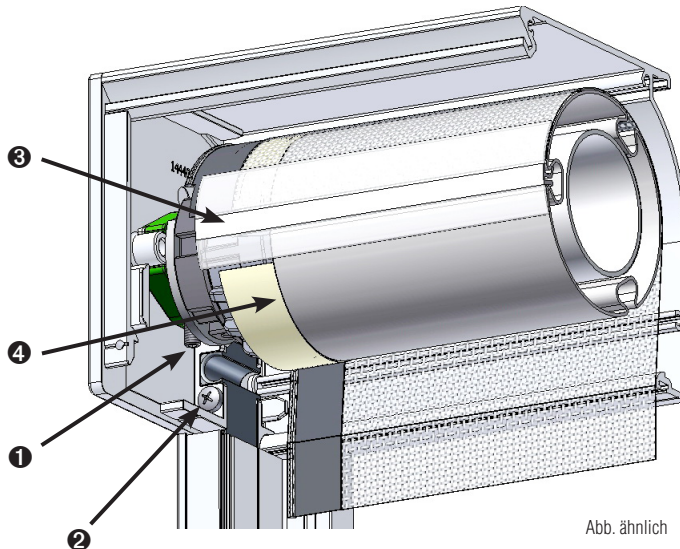


Abb. ähnlich

- Auf der herabhängenden Seite muss nun der Wickeldurchmesser auf dem Wellenadapter erhöht werden.
- Pro 5 mm, welche in der Höhe korrigiert werden müssen, kleben Sie eine Lage (Umdrehung) des Gewebeklebandes 213401.19, auf den Wellenadapter.
- Kante des Klebebandes bündig am Ende des Stahlwellenprofils ausrichten ❹. Die jeweilige Lage wird vom oberen Gewebeende (Klickeder ❸) unterbrochen. Endlagen neu einstellen.
- Der Schrägstand der Gewebeschiene kann erst nach der zweiten Hochfahrt bewertet werden.

Montageanleitung

Elektrollo ER 2/60 **mit schmaler Führungsschiene**



7 Bediensystem Auswahl

Wählen Sie Ihr Bediensystem aus der folgende Liste aus.
Durch abschnappen des QR_Codes können Sie:

- **Bedienung**
- **Schaltplan für den Anschluss des Motors**
- **Einlernen des jeweiligen Bediensystems**
- **Einstellen der Endlagen**

in einem Video einsehen.

❶ Kabelgesteuerter **K** Motor 230V mit Jalousietasterbedienung innen und außen



❷ Kabelgesteuerter **K** Motor 230V mit Funkhandsenderbedienung innen und Jalousietasterbedienung außen



❸ Kabelgesteuerter **K** Motor 230V mit Somfy TaHoma Smart Home



❹ Funkgesteuerter **F** Motor 230V mit Funkhandsenderbedienung innen und außen



❺ Funkgesteuerter **F** Motor 230V mit Funkhandsenderbedienung innen und Tasterbedienung (mit automatischer Schließfunktion) innen und außen



❻ Funkgesteuerter **F** Motor 230V mit KNX-Hausautomation (mit automatischer Schließfunktion)



❼ Funkgesteuerter **F** Motor 12V (DC) mit Funkhandsenderbedienung innen und außen (mit Solarmodul)



❸ Kabelgesteuerter **K** Motor 12V (DC) mit Jalousietasterbedienung innen und außen + 2. Rettungsweg

