

Einstellanleitung

für Einbau-Funksender 22 44 57

Sicherheitshinweise:

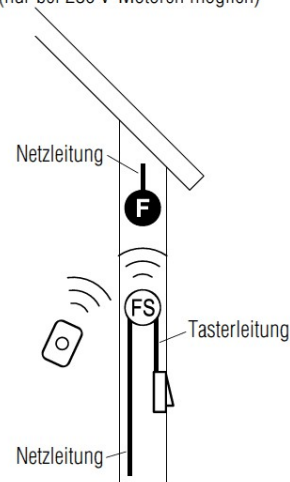
- Niemals beschädigte Produkte installieren oder in Betrieb nehmen
- Bei unzulässigem Öffnen des Geräts, unsachgemäßem Einsatz, falscher Installation oder falscher Bedienung besteht die Gefahr von Personen- und Sachschäden
- Alle Arbeiten zur Installation müssen von einer Elektrofachkraft ausgeführt werden
- Nur in trockenen Räumen verwenden (IP 20)
- Wird die Anlage durch einen oder mehrere Sender gesteuert, muss der Fahrbetrieb der Anlage während des Betriebes einsehbar sein.
- Halten Sie Kinder von Steuerungen fern.



Gerätefunktionen:

- Der Einbau-Funksender ist ein Unterputz-Funksender. Er eignet sich für die Ansteuerung der funkgesteuerten Neher- Rohrmotoren und ist ein Funksender (Frequenz 868 MHz).
- Mit dem Einbau-Funksender können funkgesteuerte Neher-Motoren 230V sowohl mit einem Neher-Funkhandsender, als auch mit einem handelsüblichen Jalousietaster bedient werden.

Funkbedienung von innen,
Jalousietasterbedienung von außen
(nur bei 230 V-Motoren möglich)



Bestimmungsgemäße Verwendung:

- Bitte beachten Sie, dass Funkanlagen nicht in Bereichen mit einem erhöhten Störungsfaktor betrieben werden dürfen (z. B. Krankenhäuser, Flughäfen,...)
- Die Fernsteuerung ist nur für Geräte und Anlagen zulässig, bei denen eine Funktionsstörung im Sender oder Empfänger keine Gefahr für Personen, Tiere oder Sachen darstellt oder dieses Risiko durch andere Sicherheitseinrichtungen abgedeckt ist.
- (z. B. auch durch Funkanlagen), die ordnungsgemäß im gleichen Frequenzbereich betrieben werden.

Hinweis:

Vor der Montage und dem Anschluss des Einbau-Funkempfängers, die Endlagen des Motors mit Hilfe des Montagekabels 224447 und evtl. den Funkhandsender, anhand der beiliegenden Einstellanleitung für den Motor, unter Punkt 1 „Endlageneinstellung – Senderprogrammierung“, einstellen und einlernen.

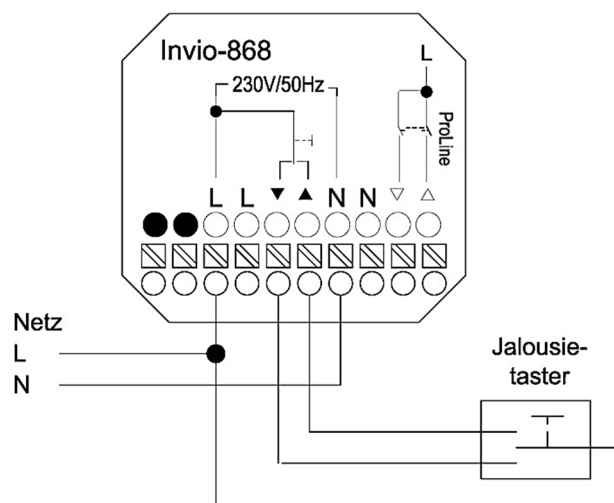
Montage und Anschluss:

- Anschluss nur durch eine autorisierte Fachkraft!
- Antenne nicht knicken, kürzen oder verlängern. Antenne darf nicht an Metall anliegen
- Lern Taste P nur mit isoliertem Werkzeug bedienen.

1. Schließen Sie die abisolierten Kabel ohne Endhülsen wie folgt an:

Anschlussbeispiel für den Elektriker

230V / 50 Hz



2. Lernen Sie den Einbau-Funksender in den Empfänger des funkgesteuerten Neher-Motors ein. Siehe Kapitel „Sender/Kanal einlernen“
3. Platzieren Sie den Einbau-Funksender in der Dose.
Hinweis: Achten Sie auf eine optimale Verlegung der Antenne!

Sender / Kanal einlernen

Voraussetzung:

- Der Einbau-Funksender muss installiert sein
- Der Jalousietaster muss ebenfalls angeschlossen sein

Einlernen des Funks:

1. Bei elektrischen, bereits installierten Empfängern schalten Sie die Sicherung aus – und nach einigen Sekunden wieder ein.
Der Empfänger befindet sich jetzt 5 Minuten in Lernbereitschaft.
2. Drücken Sie auf der Rückseite des Einbau-Funksenders die P-Taste. Kurz darauf fährt der Motor 2 Min. lang auf und ab. In dieser Zeit kann der Einbau-Funksender eingelernt werden.
3. Um die Tastenbelegung zu definieren, drücken Sie sofort nach Beginn einer Auffahrt (1 Sek.) die Auf-Taste des Jalousietasters. Der Motor stoppt kurz und fährt anschließend weiter.
Drücken Sie sofort nach Beginn einer Abfahrt (1 Sek.) die Ab-Taste des Jalousietasters. Der Motor stoppt. Der Einbau-Funksender ist hiermit eingelernt.
Hinweis:
Die Auf- und Ab-Tasten des Jalousietasters müssen etwas länger gedrückt gehalten werden, bis der Motor auf die Betätigung reagiert.

Zwischenpositionen einlernen / Sender löschen:

Um Zwischenpositionen einzulernen oder Sender zu löschen, wird ein auf den Motor eingelernter Funkhandsender benötigt. Die Vorgehensweise hierzu entnehmen Sie bitte der dem Motor beiliegenden Einstellanleitung.

Status LED-Anzeige:

Farbe/Frequenz	Bedeutung
Orange (2 Hz) blinkend	Kanal ist leer bzw. noch nicht eingelernt
Orange (20 Hz) flackernd	Kanal ist im bidirektionalen Lernmodus (mind. ein bidirektionaler Empfänger ist auch im Lernmodus)
Orange und dann grün	Kanal ist bidirektional eingelernt und der Empfänger hat das Signal erhalten
Orange und dann rot	Kanal ist bidirektional eingelernt und einer der Empfänger hat das Signal nicht erhalten
Rot und dann grün	Kanal ist bidirektional eingelernt und der Empfänger hat das Signal erhalten. Batterien sind schwach!
Rot und dann rot	Kanal ist bidirektional eingelernt und einer der Empfänger hat das Signal nicht erhalten. Batterien sind schwach!
Grün	Kanal ist im unidirektionalen Modus
Orange und grün im Wechsel, dann rot	Kanal (Sender) ist gelöscht
Rot blinkend	Batterien sind schwach!

Technische Daten:

- Nennspannung: 230-240 V AC / 50-60 Hz
- Schutzart: IP 20
- Zulässige Umgebungstemperatur: 0 °C bis +55 °C
- Funkfrequenz: 868,3 MHz
- Montageart: Unterputz Ø58 mm Wandeinbau, Aufputz in entsprechendem AP-Gehäuse
- Maße: L 50 x B 48 x 22 mm
- Funkreichweite: im Gebäude max. 10 m

Hinweise für die Fehlersuche:

Störung	Ursache	Beseitigung
Neuer Funkhandsender oder Einbau-Funkempfänger lässt sich nicht einlernen	Motor ist im uni-direktionalen Modus (am bereits eingelernten Sender leuchtet die LED-Anzeige grün)	Bereits eingelernte Funksender löschen, Stromzufuhr unterbrechen und erneut einlernen.
Antrieb läuft nicht, Sendekontrollleuchte bleibt aus	Falscher Anschluss	Anschluss prüfen
Antrieb läuft nicht, Sendekontrollleuchte bleibt an.	1. Empfänger außerhalb der Funkreichweite. 2. Sender ist nicht im Empfänger eingelernt	1. Entfernung zum Empfänger verringern. 2. Sender einlernen
Antrieb läuft in die falsche Richtung	Richtung ist falsch eingelernt	Sender löschen und richtig einlernen