

Montageanleitung

Sonderlösung Lichtschachtsicherung für ELSA



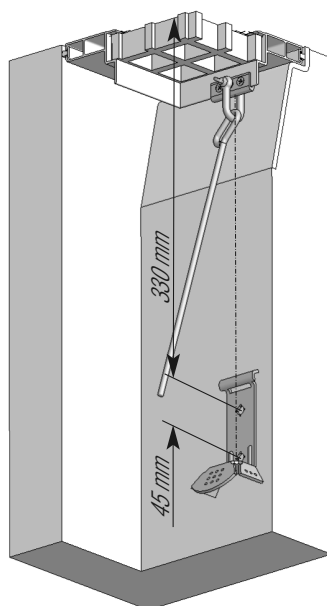
Bitte lesen Sie sich diese Montageanleitung aufmerksam durch, da wir für Fehler, die durch falsche Montage entstehen, keine Haftung übernehmen!

Zubehör				Empfohlene Werkzeuge				
2 x	4 x	4 x	2 x					
Lichtschachtsicherungs-Satz 22 32 30	FU 8 x 50	RK 5 x 60		Bleistift	Schraubendreher	Schlagbohrmaschine	Stein- bzw. Spiralbohrer \varnothing 8,0 mm	Hammer

1 Halterung und Grundplatte positionieren

Befestigungslöcher nach angegebenen Maßen anzeichnen und mit \varnothing 8 mm bohren.

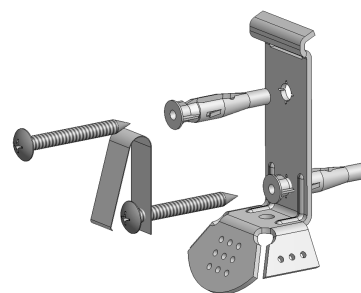
Sicherungsstab mit dem schraubbaren Kettenglied in der Ausreißsicherung verschrauben.



2 Grundplatte anschrauben

Mitgelieferte Dübel durch die Formlöcher stecken und Grundplatte anschrauben.

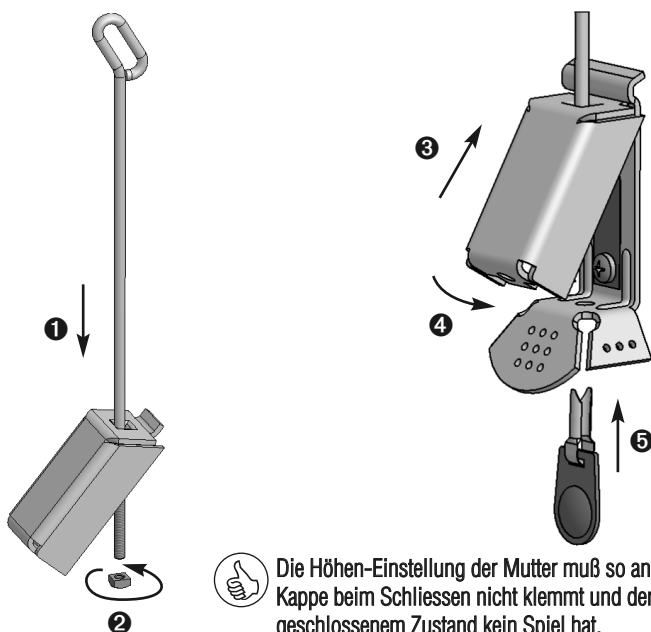
⚠ Untere Schraube befestigt die Feder!



Durch den Formschluß der Dübelflügel in der Grundplatte werden die Dübel automatisch gegen Verdrehen gesichert.

3 Sicherung montieren

Sicherungs-Stab durch die Kappe stecken ① mit der Mutter sichern ② und anschließend in den Karabinerhaken einhängen. Kappe mit der Nase in die Aussparung der Grundplatte stecken ③, gegen die Feder drücken ④ und durch die Grundplatte mit dem Sicherungssplint fixieren ⑤.



☝ Die Höhen-Einstellung der Mutter muß so angepasst sein, dass die Kappe beim Schliessen nicht klemmt und der Sicherungs-Stab in geschlossenem Zustand kein Spiel hat.

