

Montageanleitung



Pendelfenster PF2/48 mit Montagerahmen unten geschlossen und seitlicher Rahmentrennung für Stulpanschluss
Folgen Sie bitte unbedingt diesen Anweisungen!

Zu Ihrer Sicherheit



- Stellen Sie sicher, dass der Bereich unterhalb des Fensters (der Tür) während der Montage nicht betreten wird.
- Bei Arbeiten unter angehobenen Teilen oder Arbeitseinrichtungen müssen diese mit geeigneten Vorrichtungen gegen Herabfallen gesichert werden.
- Das Insektenschutzgitter ist nicht als Absturzsicherung geeignet.
- Magnete können die Funktion von Herzschrittmachern und implantierten Defibrillatoren beeinflussen. Halten Sie als Träger einen genügenden Abstand zu den Magneten ein. Erforderliche Hinweise sind in den Handbüchern dieser Geräte enthalten.
- Die Montage darf ausschließlich von Fachpersonal durchgeführt werden.


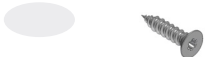

Allgemeine Hinweise



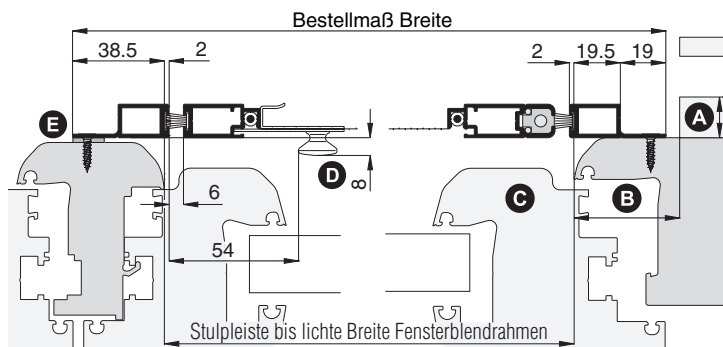
- Am Produkt dürfen keine Änderungen, An- oder Umbauten vorgenommen werden.
- Prüfen Sie die Teile vor der Montage auf ordnungsgemäßen Zustand und Richtigkeit der Lieferung. Es dürfen keine beschädigten, unvollständigen oder offensichtlich mangelhaften Teile montiert werden.



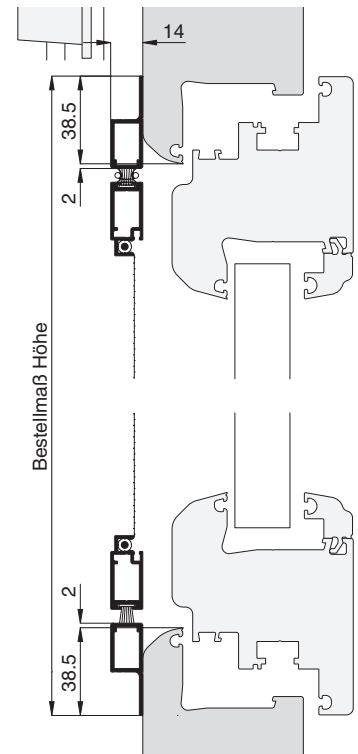
Bitte lesen Sie sich diese Montageanleitung aufmerksam durch. Für Fehler, die durch falsche Montage entstehen, übernehmen wir keine Haftung!
Zur Montage ausschließlich Edelstahlschrauben verwenden.

Zubehör	Zubehör	Empfohlene Werkzeuge und Hilfsmittel
 Inbusschlüssel Halteknopf HEX-Plus 2,0mm 13 35 55 17 06 24.20	<p>Werden nur bei Bestellung mit Montagebohrungen mitgeliefert !</p>  Abdeck- klebescheibe SK 3,5 x 16 14 23 81 15 08 35.16.TX	 Acrylat- Klebeband Akku- 12 25 20.08 Bohrschrauber TX10 TX15 TX20 Schrauben- dreher HSS Alubohrer ø 4,0 mm ø 2,9 mm ø 2,2 mm Kegelsenker ø 8 mm Tiefenloch- markierer 17 03 60 Zapfen- senker 17 34 10

Horizontalschnitt



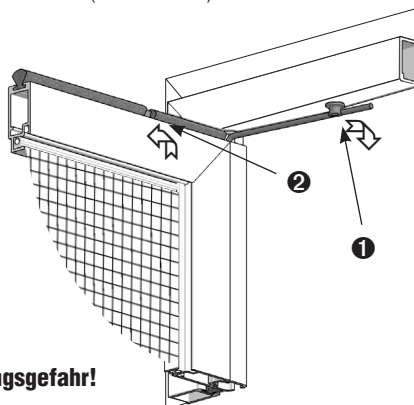
Vertikalschnitt



1 Drehrahmen aushängen

Position des Pendelfensters vor dem Blendrahmen ermitteln (Maßkontrolle).

Drehrahmen so weit öffnen dass die Feder gut zu greifen ist. Die Feder aushängen und am Drehrahmenanschlag einrasten.



! Die Feder steht unter Spannung! Verletzungsgefahr!

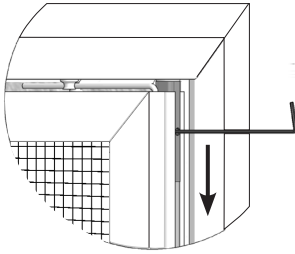
Montageanleitung

Pendelfenster PF2/48

mit Montagerahmen **unten geschlossen** und **seitlicher Rahmentrennung** für Stulpanschluss

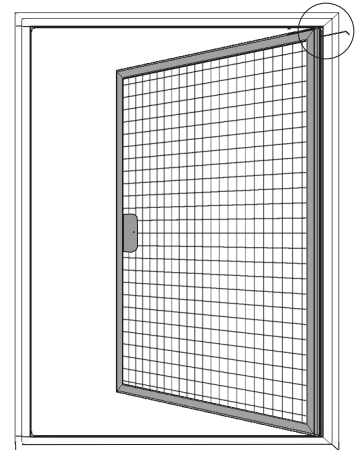


⚠ **Das Gewebe während der Arbeiten nicht beschädigen!**

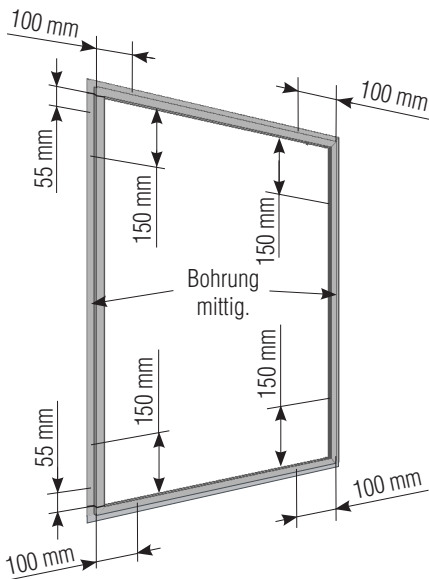


Mit dem mitgeliefertem Inbusschlüssel oberes Drehbeschlag lösen und aus Buchse schieben.

Anschließend Drehrahmen nach vorne kippen und herausheben.



2 Montagerahmen montieren



Die Fahne der Montagerahmenprofile, oben und seitlich nach den angegebenen Maßen, mit Bohrer $\varnothing 4,0$ mm von vorne durchbohren. Ab einer Höhe von 1800 mm mind. 4 Bohrungen. Breitenabhängig eventuell zusätzliche Bohrung mittig in den waagerechten Profilen. Anschließend mit dem Kegelsenker $\varnothing 8$ mm ansenken. Von hinten die Bohrungen entgraten.

Achtung: Unteres Rahmenprofil einbausituationsabhängig befestigen.

⚠ **Aufgrund hohen Eckbelastungen, zusätzliche Bohrungen am Stulpprofil auf 55 mm von der Unter- und Oberkante!**

Montagerahmen an Montageort waagrecht und senkrecht nach den angegebenen Maßen (**Vertikal- und Horizontalschnitt**) ausrichten.



Zum Fixieren des Montagerahmens beim Ausrichten Acrylat-Klebeband benutzen.

Blendrahmen anbohren und mit Senkschrauben SK 3,5 x 16 anschrauben. Schraubenköpfe mit Abdeckklebescheiben abkleben.

👍 **Bei Holz und Kunststofffenster mit Bohrer $\varnothing 2,2$ mm vorbohren. Falls der Stulp versetzt ist, das Montagerahmenprofil auf der Schließseite ausgleichen/unterfuttern.**

Halteknopf mit Schraube LK M3 x 6 mm durch die Griffschale und Schutzplatte verschrauben.

Montageanleitung

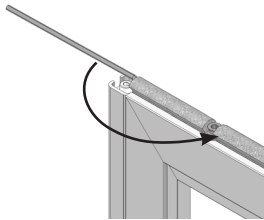
Pendelfenster PF2/48

mit Montagerahmen **unten geschlossen** und **seitlicher Rahmentrennung** für Stulpanschluss

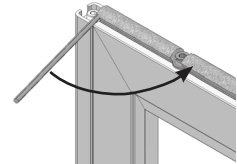


3 Drehrahmen einhängen

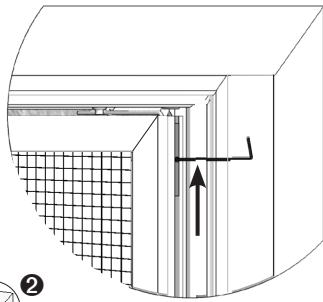
 Falls die Drehstabfeder über den Anschlag gesprungen ist und die Vorspannung nicht mehr gegeben ist, gehen Sie wie unten beschrieben vor.



Drehen Sie die Feder gegen den Uhrzeigersinn soweit bis die Feder hinter dem Anschlagsteil eingehängt werden kann.

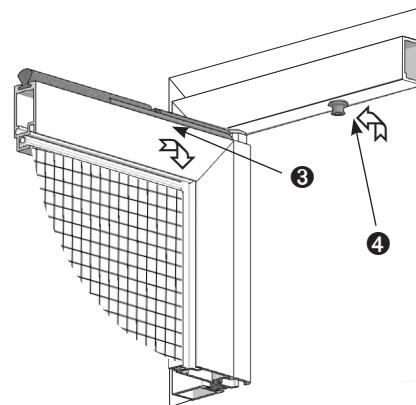
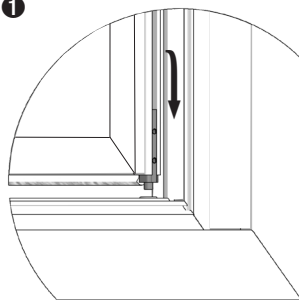
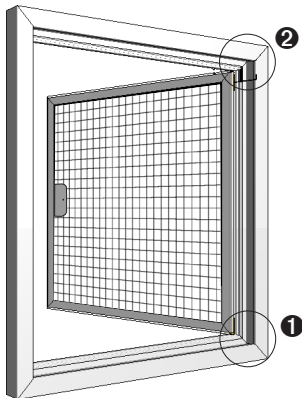


(1) Drehrahmen wie abgebildet mit dem unteren Drehbeschlag in das Aufnahmeteil stecken, zum Montagerahmen ausrichten. (2) Oberen Drehbeschlag mit dem mitgelieferten Inbusschlüssel auf Anschlag in Buchse einschieben und fest anziehen.



 **Oberen Drehbeschlag mit Drehmomentschraubendreher mit 1,7 Nm anziehen.**

Die Feder fest greifen und wie abgebildet (3 und 4) am Montagerahmen-Anschlag einrasten.



Den Abstand des Drehrahmens zum Montagerahmen prüfen ob dieser rundum gleich ist (6 mm), bei Bedarf die Position des Montagerahmens korrigieren.

 Für höhere Schließkraft, steht die Drehstabfeder mit erhöhter Federkraft 13 34 40 zur Auswahl.

 An der Verschlussseite befinden sich zwei gegenüberliegende Bürstendichtungen (im Flügel und im Rahmen). Um eine sichere Bremswirkung während des Schließvorganges zu erreichen, überlappen sich diese am Anfang. Das kann zu einem leichten Versatz des Flügels zum Rahmen führen. Im Laufe von ein bis zwei Wochen passen sich die Bürstendichtungen zueinander an.