

Montageanleitung



Pendelfenster PF2/71 doppelflügelige Anlage mit Montagerahmen **unten geschlossen**

Folgen Sie bitte unbedingt diesen Anweisungen!

Zu Ihrer Sicherheit



- Stellen Sie sicher, dass der Bereich unterhalb des Fensters (der Tür) während der Montage nicht betreten wird.
- Bei Arbeiten unter angehobenen Teilen oder Arbeitseinrichtungen müssen diese mit geeigneten Vorrichtungen gegen Herabfallen gesichert werden.
- Das Insektenschutzgitter ist nicht als Absturzsicherung geeignet.
- Magnete können die Funktion von Herzschrittmachern und implantierten Defibrillatoren beeinflussen. Halten Sie als Träger einen genügenden Abstand zu den Magneten ein. Erforderliche Hinweise sind in den Handbüchern dieser Geräte enthalten.
- Die Montage darf ausschließlich von Fachpersonal durchgeführt werden.

Allgemeine Hinweise



- Am Produkt dürfen keine Änderungen, An- oder Umbauten vorgenommen werden.
- Prüfen Sie die Teile vor der Montage auf ordnungsgemäßen Zustand und Richtigkeit der Lieferung. Es dürfen keine beschädigten, unvollständigen oder offensichtlich mangelhaften Teile montiert werden.



Bitte lesen Sie sich diese Montageanleitung aufmerksam durch. Für Fehler, die durch falsche Montage entstehen, übernehmen wir keine Haftung!

Zur Montage ausschließlich Edelstahlschrauben verwenden.

Zubehör

Werden nur bei Bestellung mit Montagebohrungen mitgeliefert!



RK 3,5 x 13
15 03 35.13.TX



Abdeckkappe
14 23 91



Halteknopf
13 35 55



Schutzplatte
13 35 51



Elastikpuffer
14 34 10.02
2 St.

Bei Option: Montagerahmenprofile einzeln mit Schraubeckwinkel



Schraubeckwinkel
4 St. 11 34 50



Kunststoffbuchse
4 St. 13 34 30



Inbusschlüssel
HEX-Plus 2,0mm
17 06 24.20

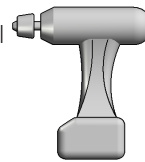


LK M3 x 6
15 02 03.06.TX

Empfohlene Werkzeuge und Hilfsmittel



Inbusschlüssel
2,5mm
17 06 25.25



Akku-Bohrschrauber



TX10
TX15
TX20



HSS Alubohrer
ø 4,0 mm
ø 3,1 mm
ø 2,5 mm



Tiefenlochmarkierer
ø 9,8 mm
17 03 60

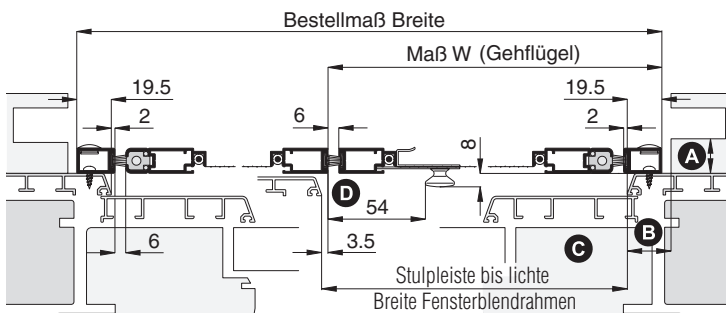


Zapfenbohrer
17 34 10

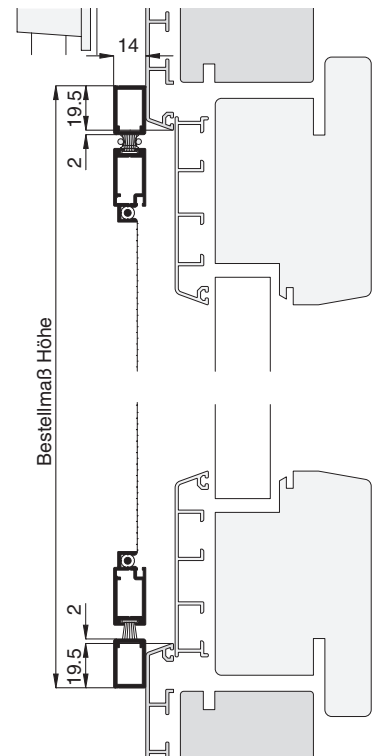


Acrylat-Klebeband
12 25 20.08

Horizontalschnitt



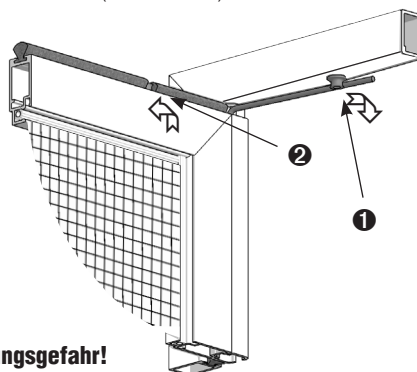
Vertikalschnitt



1 Drehrahmen aushängen

Position des Pendelfensters vor dem Blendrahmen ermitteln (Maßkontrolle).

Drehrahmen so weit öffnen dass die Feder gut zu greifen ist. Die Feder aushängen und am Drehrahmenanschlag einrasten.



! Die Feder steht unter Spannung! Verletzungsgefahr!

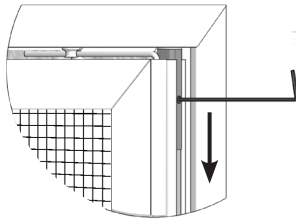
Montageanleitung

Pendelfenster PF2/71

doppelflügelige Anlage mit Montagerahmen **unten geschlossen**

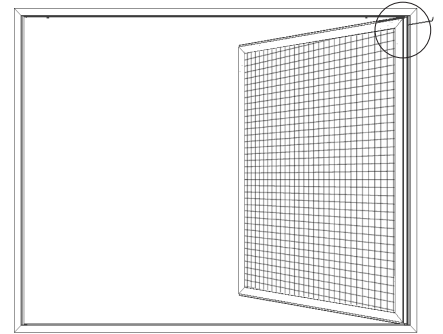


! Das Gewebe während der Arbeiten nicht beschädigen!



Mit dem mitgeliefertem Inbusschlüssel oberes Drehbeschlag lösen und aus Buchse schieben.

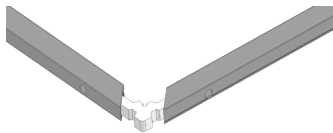
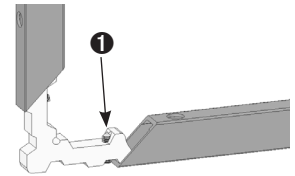
Anschließend Drehrahmen nach vorne kippen und herausheben.



Option: Montagerahmenprofile einzeln mit Schraubeckwinkel

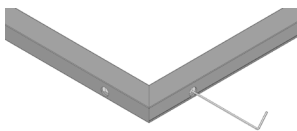
Montagerahmenprofile mit den Schraubeckwinkeln zu einem Rahmen zusammenstecken.

! Rechtwinklig orientierte Schraube 1 in den waagrechten Profilen (da Bohrungen für Kunststoffbuchsen)!



! Montagerahmenprofile links {Ml} und rechts {Mr} dürfen nicht verwechselt werden!

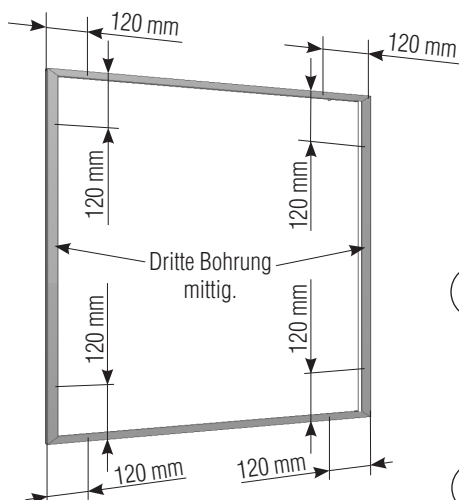
Mit Inbusschlüssel 2,5 mm abwechselnd links und rechts verklemmen. **Gehungen dürfen keinen Spalt oder Versatz haben!**



Madenschrauben mit Drehmomentschraubendreher mit 1,5 Nm anziehen

Anschließend die Kunststoffbuchsen für Drehbeschlag einschlagen. **Auf geraden Ansatz achten!**

2 Montagerahmen montieren



Montagerahmen nach den angegebenen Maßen (**Achtung: Block-magnet in Rahmenprofil!**) mit Bohrer \varnothing 4,0 mm von vorne durchbohren und mit Kegel-senker \varnothing 9,8 mm 17 02 10.09 die erste Profilwand durchsenken. Breitenabhängig eventuell zusätzliche Bohrung oben mittig. Ab einer Höhe/Breite von 1800 mm mind. 4 Bohrungen.

Montagerahmen an Montageort waagrecht und senkrecht nach den angegebenen Maßen (**Vertikal- und Horizontalschnitt**) ausrichten und die Montagebohrungen übertragen.



Zum Fixieren des Montagerahmens beim Ausrichten Acrylat-Klebeband benutzen.

Dem Untergrund entsprechend vorbohren und Montagerahmen mit Rundkopfschrauben RK 3,5 x 13 anschrauben.



Bei Holz und Kunststofffenster mit Bohrer \varnothing 2,2 mm vorbohren. Bei Alufenster mit Bohrer \varnothing 2,9 mm vorbohren.

Montageanleitung

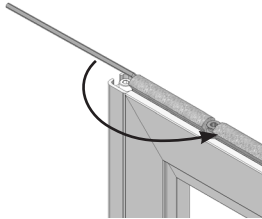
Pendelfenster PF2/71

doppelflügelige Anlage mit Montagerahmen **unten geschlossen**

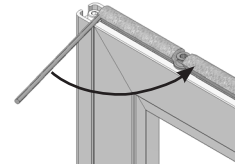


3 Drehrahmen einhängen

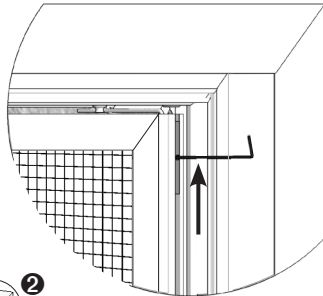
 Falls die Drehstabfeder über den Anschlag gesprungen ist und die Vorspannung nicht mehr gegeben ist, gehen Sie wie unten beschrieben vor.



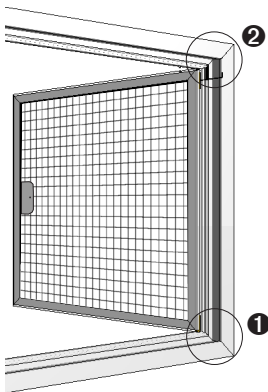
Drehen Sie die Feder gegen den Uhrzeigersinn soweit bis die Feder hinter dem Anschlagteil eingehängt werden kann.



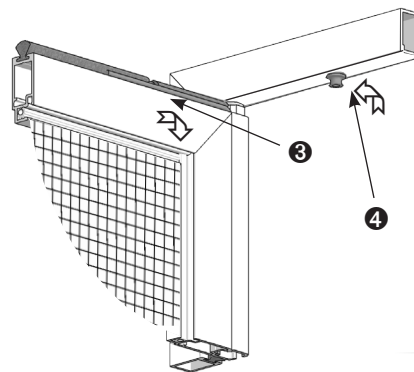
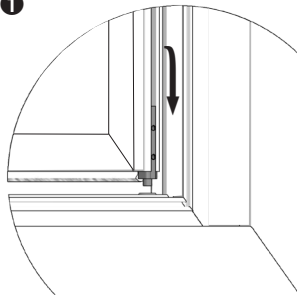
(1) Drehrahmen wie abgebildet mit dem unteren Drehbeschlag in das Aufnahme-teil stecken, zum Montagerahmen ausrichten. (2) Oberen Drehbeschlag mit dem mitgelieferten Inbusschlüssel auf Anschlag in Buchse einschieben und fest anziehen.



 Oberen Drehbeschlag mit Drehmomentschraubendreher mit 1,7 Nm anziehen.



Die Feder fest greifen und wie abgebildet (3 und 4) am Montagerahmen-Anschlag einrasten.



Den Abstand des Drehrahmens zum Montagerahmen prüfen ob dieser rundum gleich ist (6 mm), bei Bedarf die Position des Montagerahmens korrigieren.

 Für höhere Schließkraft, steht die Drehstabfeder mit erhöhter Federkraft 13 34 40 zur Auswahl.

Halteknopf mit Schraube LK M3 x 6 mm durch die Griffschale und Schutzplatte verschrauben.

Anschließend die Abdeckkappen 14 23 91 aufstecken. Zur Lärminderung Elastikpuffer bei Bedarf auf gereinigte Kollisionsfläche kleben.