

Montageanleitung

Schiebeanlage ST3/17 1-flügelig mit 2-facher Laufschiene **seitlich geschlossen**

Folgen Sie bitte unbedingt diesen Anweisungen!



Zu Ihrer Sicherheit



- Stellen Sie sicher, dass der Bereich unterhalb der Tür während der Montage nicht betreten wird.
- Bei Arbeiten unter angehobenen Teilen oder Arbeitseinrichtungen müssen diese mit geeigneten Einrichtungen gegen Herabfallen gesichert werden.
- Das Insektenschutzgitter ist nicht als Absturzsicherung geeignet.
- Die Montage darf ausschließlich von Fachpersonal durchgeführt werden.



Allgemeine Hinweise



- Am Produkt dürfen keine Änderungen, An- oder Umbauten vorgenommen werden.
- Prüfen Sie die Teile vor der Montage auf ordnungsgemäßen Zustand und Richtigkeit der Lieferung. Es dürfen keine beschädigten, unvollständigen oder offensichtlich mangelhaften Teile montiert werden.



Bitte lesen Sie sich diese Montageanleitung aufmerksam durch. Für Fehler, die durch falsche Montage entstehen, übernehmen wir keine Haftung!
Zur Montage ausschließlich Edelstahlschrauben verwenden.

Zubehör



Schraubeckwinkel
11 48 37
2x



Inbusschlüssel
2,0mm 17 06 24.20 1x
2,5mm 17 06 25.25 1x



Schiebeflügel-
arretierung
2 x 13 48 36



SK 2,9 x 9,5
15 04 29.09.TX
2x

Werden nur bei Bestellung mit Montagebohrungen mitgeliefert !



RK 3,5x13
15 03 35.13.TX



Abdeckkappe
14 23 91



RK 3,9x38
15 03 39.38.TX



Universal-
funktionsdübel
15 50 06.35



SK 3,5 x 40
15 07 35.40.TX

Empfohlene Werkzeuge und Hilfsmittel



Acrylat-
Klebeband
12 25 20.08



Akku-
Bohrschrauber



TX10
TX15
TX20



HSS Alubohrer
ø 2,2 mm
ø 2,9 mm
ø 4,0 mm
Kegelsenker
ø 9,8 mm
Steinbohrer ø 6 mm



Tiefenloch-
markierer
17 03 60

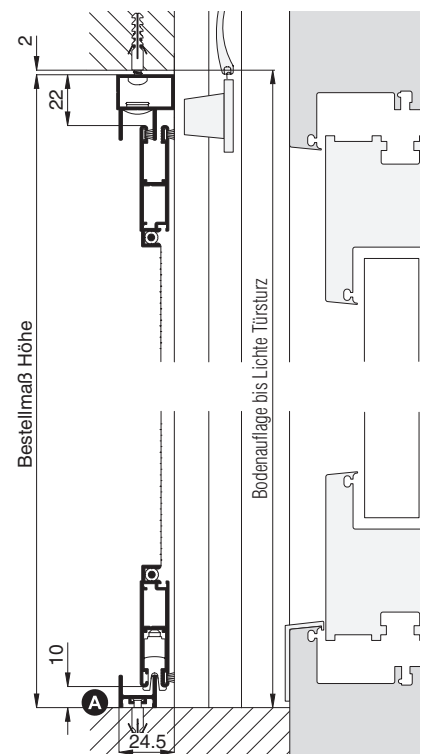


Wasser-
waage

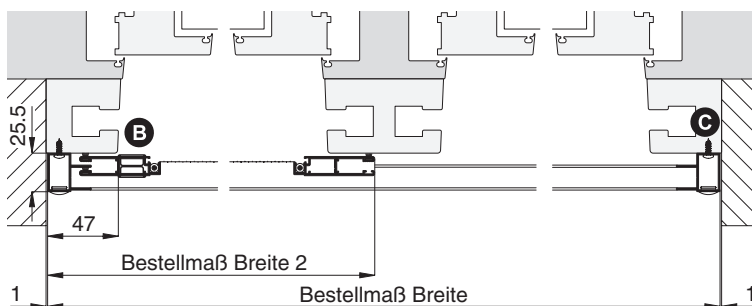


PE-Dichtkeil
12 26 12.44

Vertikalschnitt



Horizontalschnitt



1 Laufschiene Montagebohrungen (falls mitbestellt, weiter mit Schritt 2)

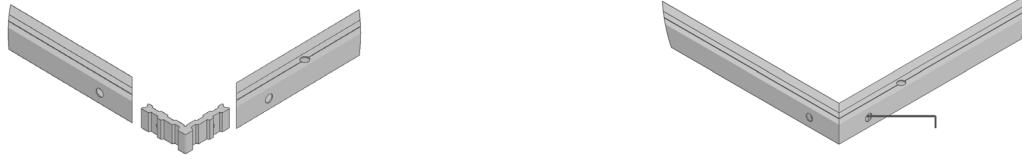
Mit Bohrer ø 4,0 mm die obere und seitlichen Laufschiene, in Abstand von 100 mm von den Enden, dann alle 400-500 mm von vorne bzw. seitlich durchbohren. Danach mit dem Kegelsenker die erste Profilwand durchsenken. In gleichen Abstand, mit Bohrer ø 2,9 mm die untere Laufschiene von oben durchbohren und mit dem Kegelsenker ansenken.

Montageanleitung

Schiebeanlage ST3/17 1-flügelig mit 2-facher Laufschiene **seitlich geschlossen**



2 Laufschiene Zusammenbau



Obere und seitliche Laufschieneprofile mit den Schraubeckwinkeln zu einem U-Rahmen zusammenstecken. Mit dem 2,0 mm Inbusschlüssel abwechselnd links und rechts verklemmen.

⚠ **Gehungen dürfen keinen Spalt oder Versatz haben.**

👍 **Madenschrauben mit Drehmomentschraubendreher mit 1,5 Nm anziehen**

3 Laufschiene Rahmen montieren

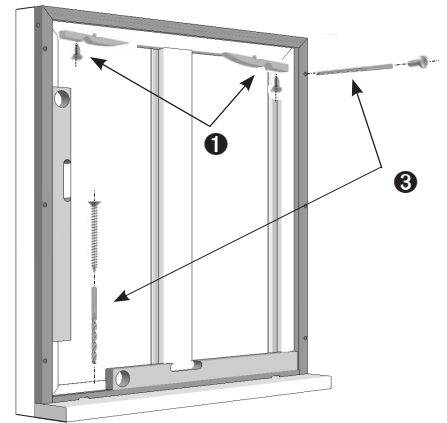
❶ Schiebeflügelarretierungen mit SK 2,9x9,5 an der oberen Laufschiene, vor dem Montieren der Laufschiene Rahmen, anschrauben.

❷ Laufschiene Rahmen und untere Laufschiene zum Blendrahmen und zueinander ausrichten.

👍 **Zum Fixieren der Laufschiene beim Ausrichten, Acrylat-Klebeband benutzen.**

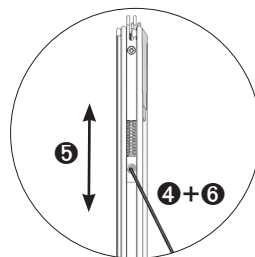
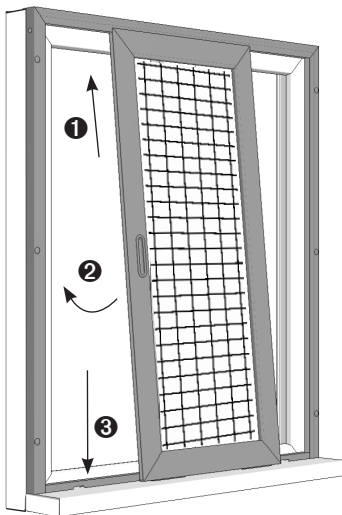
❸ Durch die Montagebohrungen anzeichnen, vorbohren, bei Bedarf Dübel setzen und anschrauben.

👍 **Bei Holz- und Kunststofffenster mit Bohrer \varnothing 2,2 mm vorbohren.
Bei Alufenster mit Bohrer \varnothing 2,9 mm vorbohren.**

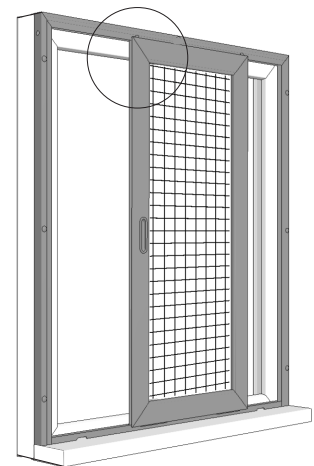


4 Schiebeflügel einhängen

Oberkante Schiebeflügel an der oberen Laufschiene ansetzen, so dass die Laufschiene in den Schiebeflügelführungen gefahren wird. Schiebeflügel bis zum Anschlag nach oben schieben ❶, unten einschwenken ❷, auf die untere Laufschiene positionieren und ablassen ❸.



👍 **Zum Abdichten von kleinen Lichtspalten PE-Dichtkeil 12 26 12.44 verwenden.**



👍 **Die Federkraft der Schiebeflügelführung (❺) kann bei Bedarf variabel angepasst werden:**
- weich (Standard): das Unterteil ist komplett ausgefedert,
- stramm: das Unterteil ist so weit hochgeschoben, dass die Gabel der Schiebeflügelführung sich noch bis auf das Niveau des Flügels herunterdrücken lässt.

Dazu Inbusschraube mit dem mitgelieferten Inbusschlüssel lösen ❹, Federkraft einstellen und Inbusschraube wieder anziehen ❻.

Auf der Griffgegenseite kann die Schiebeflügelführung (Unterteil) komplett hochgeschoben werden (Feder auf Block). Dadurch kann der Effekt der Aushängesicherung erzielt werden und gleichzeitig bei sehr schmalen Flügeln ein Kippen verringert werden. Abdeckkappen aufstecken.

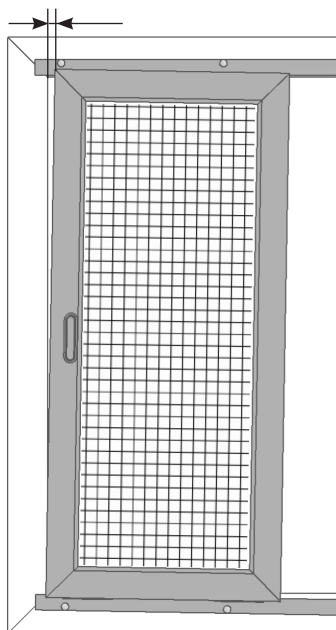
⚠ **Entwässerungsbohrungen (falls nicht mitbestellt), bei wetterseitig montierten Elementen an entsprechenden Stellen setzen.**

Montageanleitung

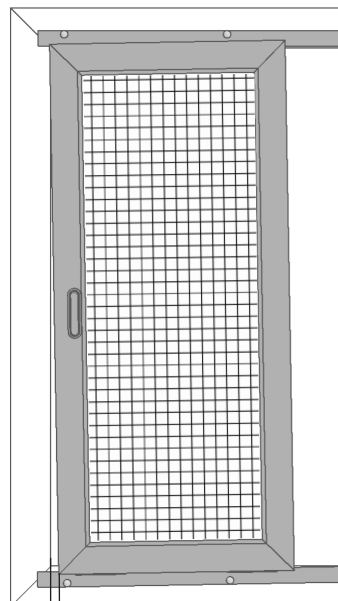
Schiebeanlage ST3/17 1-flügelig mit 2-facher Laufschiene **seitlich geschlossen**



⚠ Höhenverstellbare Laufrollen können nachjustiert werden, um kleine Montageungenauigkeiten auszugleichen.



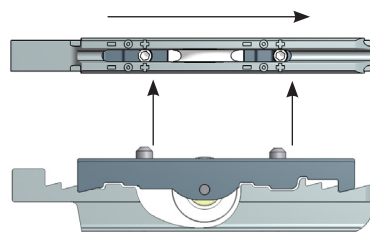
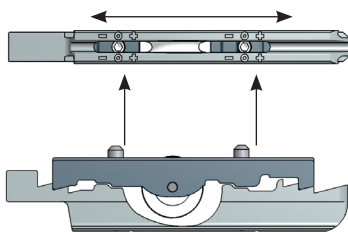
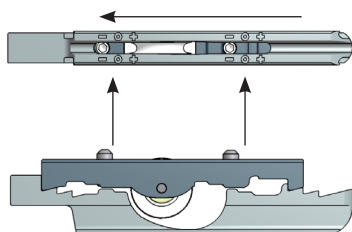
links (-) rechts (+)



links (+) rechts (-)

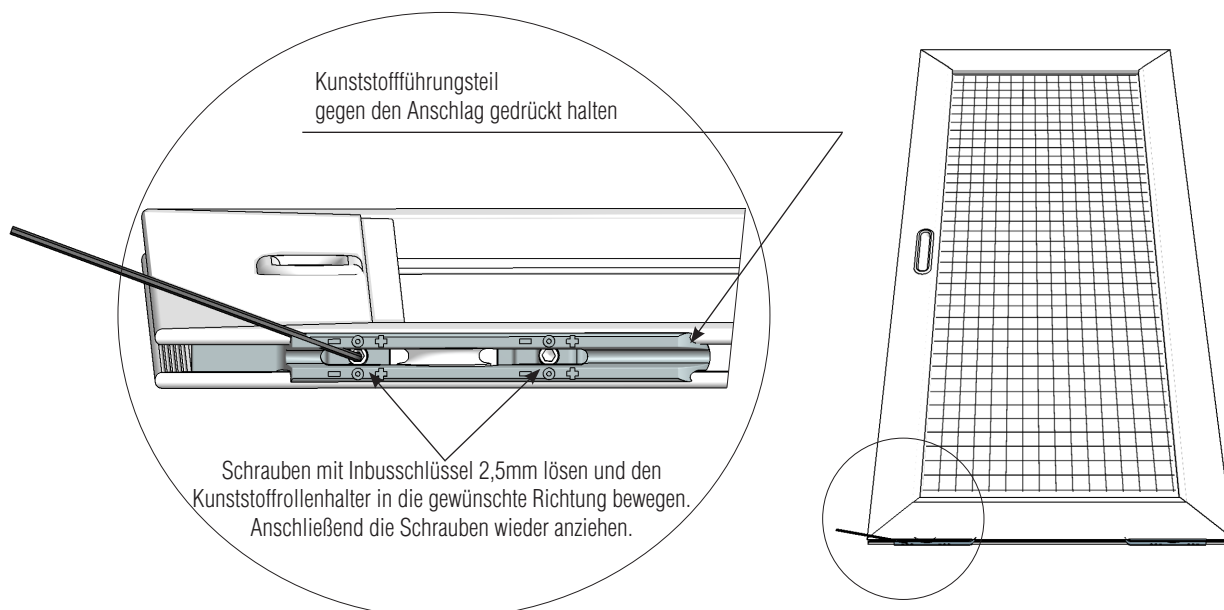
Durch Verschieben des Kunststoffrollenhalters in die (-) Richtung, wandert der **Schiebeflügel** auf dieser Seite um **1 mm nach unten**.

Durch Verschieben des Kunststoffrollenhalters in die (+) Richtung, wandert der **Schiebeflügel** auf dieser Seite um **1 mm nach oben**.



Maximaler Verstellbereich 2 mm (eine Seite nach unten, die andere Seite nach oben)!

Da in der Regel die Breite zur Höhe im Verhältnis 2:1 steht, kann der Schiebeflügel oben um 4 mm nach links oder 4 mm nach rechts geschwenkt werden.



In Gewindesttift eingesteckter Inbusschlüssel zeigt die aktuelle Höhenposition der Laufrolle.