

Montageanleitung



Schiebeanlage ST3/5 1-flügelig mit 1- und 2-facher Laufschiene **seitlich offen**

Folgen Sie bitte unbedingt diesen Anweisungen!

Zu Ihrer Sicherheit



- Stellen Sie sicher, dass der Bereich unterhalb der Tür während der Montage nicht betreten wird.
- Bei Arbeiten unter angehobenen Teilen oder Arbeitseinrichtungen müssen diese mit geeigneten Einrichtungen gegen Herabfallen gesichert werden.
- Das Insektenschutzgitter ist nicht als Absturzsicherung geeignet.
- Die Montage darf ausschließlich von Fachpersonal durchgeführt werden.



Allgemeine Hinweise

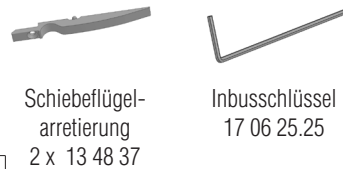


- Am Produkt dürfen keine Änderungen, An- oder Umbauten vorgenommen werden.
- Prüfen Sie die Teile vor der Montage auf ordnungsgemäßen Zustand und Richtigkeit der Lieferung. Es dürfen keine beschädigten, unvollständigen oder offensichtlich mangelhaften Teile montiert werden.



Bitte lesen Sie sich diese Montageanleitung aufmerksam durch. Für Fehler, die durch falsche Montage entstehen, übernehmen wir keine Haftung!
Zur Montage ausschließlich Edelstahlschrauben verwenden.

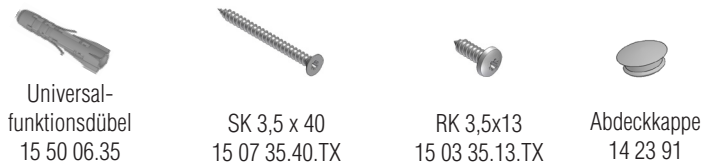
Zubehör



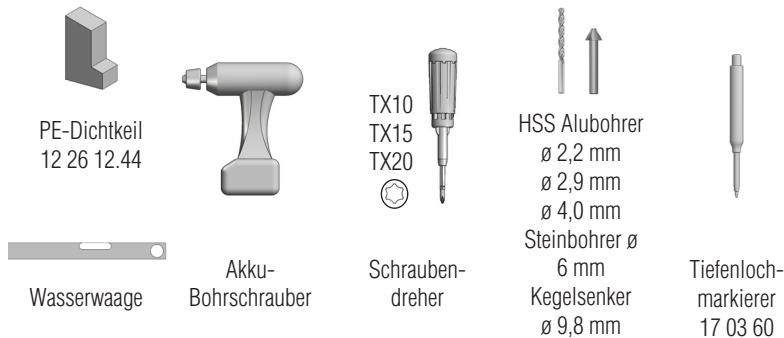
Empf. Hilfsmittel



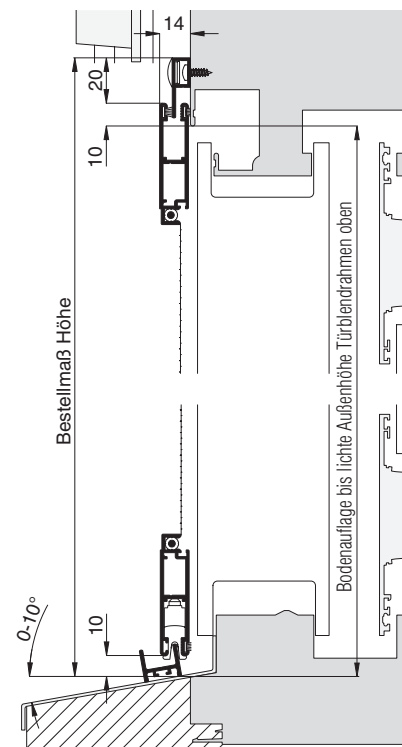
Werden nur bei Bestellung mit Montagebohrungen mitgeliefert !



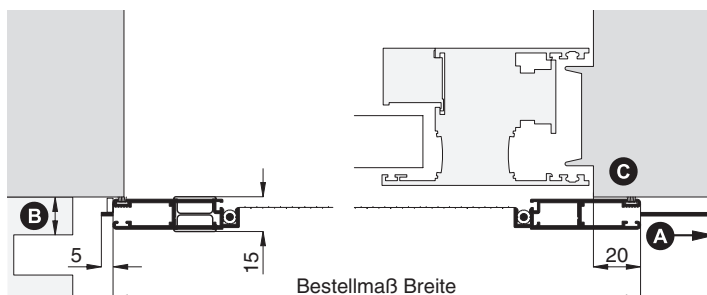
Empfohlene Werkzeuge und Hilfsmittel



Vertikalschnitt



Horizontalschnitt



Montageanleitung

Schiebeanlage ST3/5 1-flügelig mit 1- und 2-facher Laufschiene **seitlich offen**



1 Laufschiene Montagebohrungen (falls mitbestellt, weiter mit Schritt 2)

Mit Bohrer \varnothing 4,0 mm die Laufschiene, in Abstand von 110 mm von den Enden, dann alle 400-500 mm von vorne durchbohren. Danach mit dem Kegelsenker die erste Profilwand durchsenken.

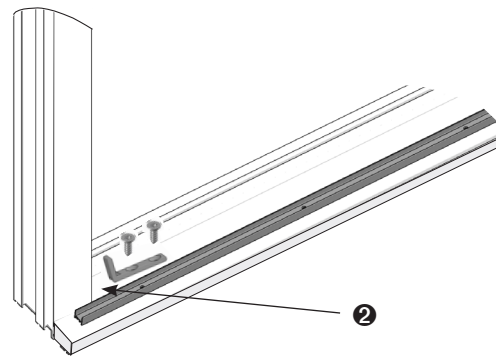
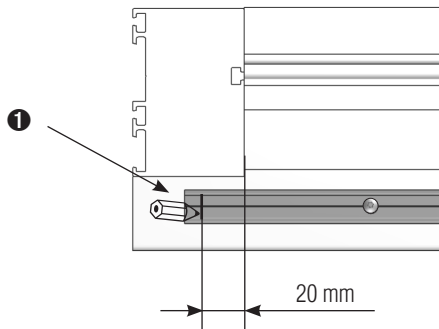
Mit Bohrer \varnothing 2,9 mm die untere Laufschiene von oben durchbohren und mit dem Kegelsenker ansenken.

2 Untere Laufschiene montieren

Schiebeflügel auf die untere Laufschiene aufsetzen und Position der Laufschiene zum Blendrahmen so festlegen, dass die Bürstendichtung am Flügel abdichtet.

Bohrpositionen durch die Montagebohrungen anzeichnen und mit Steinbohrer \varnothing 6 mm bohren. Anschließend die mitgelieferte Multifunktionsdübel setzen und Laufschiene mit SK 3,5x40 anschrauben.

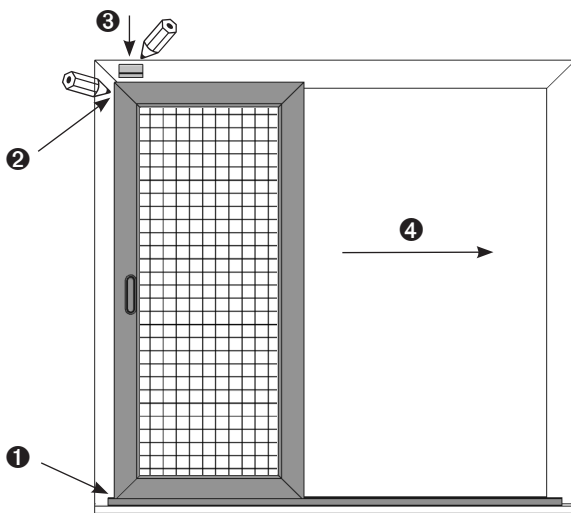
3 Endanschläge für den Schiebeflügel montieren



1 Mit Bleistift Schließ- und Parkposition markieren.

2 Vorderkante Bohrlehre 164851/50 an der Markierungen der Schließ- und Parkposition anlegen. Mit Bohrer \varnothing 2,2 mm durch die ersten zwei Bohrbuchsen vorbohren und Anschlagwinkel mit SK 2,9x9,5 anschrauben.

4 Obere Laufschiene montieren



1 Schiebeflügel aufsetzen und gegen den Endanschlag fahren.

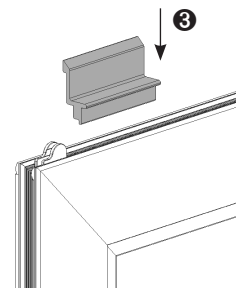
2 Außenkante des Schiebeflügels anzeichnen.

3 Positionierlehre 164802 auf den Schiebeflügel stecken und Oberkante Positionierlehre anzeichnen.

4 Schiebeflügel entlang der Laufschiene bewegen. Oberkante Positionierlehre mehrfach anzeichnen.

Punkt 1 und 2 für die Parkposition wiederholen.

! Bei Option Flügelspaltdichtung wird die Länge der Dichtung vor Ort angepasst.

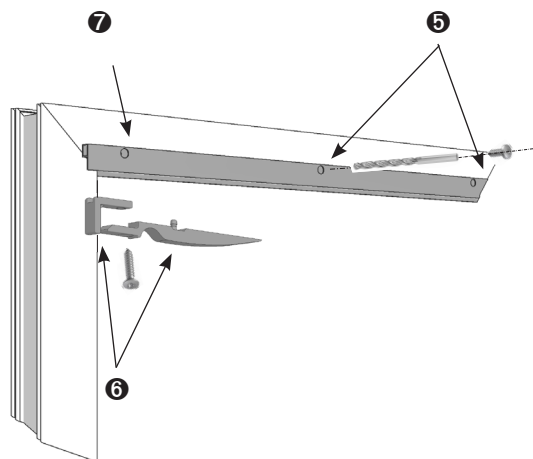


Montageanleitung

Schiebeanlage ST3/5 1-flügelig mit 1- und 2-facher Laufschiene **seitlich offen**



 Bei Holz- und Kunststofffenster mit Bohrer \varnothing 2,2 mm vorbohren. Bei Alufenster mit Bohrer \varnothing 2,9 mm vorbohren.



5 Oberkante Laufschiene nach den Markierungen ausrichten. Durch die Montagebohrungen vorbohren und mit RK 3,5x13 anschrauben. Abdeckkappen aufstecken.

6 Bohrlehre 164851/50 an den Markierungen der Außenkante (Punkt 2) ansetzen. Mit Bohrer \varnothing 2,2 mm für die Schiebeflügelarretierung und Anschlagwinkel durch die beide äußeren Bohrbuchsen vorbohren. Mit LK 2,9x16 anschrauben.

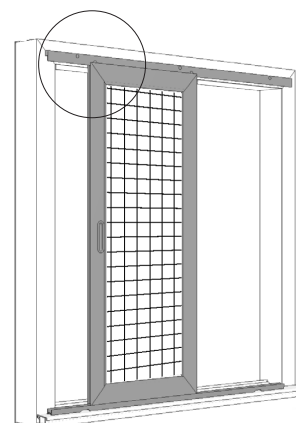
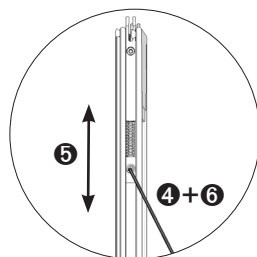
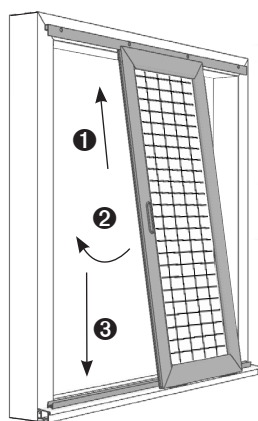
 7 Den vorderen und hinteren Laufschienebereich (800 mm) zum Schluss anschrauben!


 Zum Fixieren der Laufschiene beim Ausrichten, Acrylat-Klebeband benutzen.

5 Schiebeflügel einhängen

Oberkante Schiebeflügel an der oberen Laufschiene ansetzen, so dass die Laufschiene in den Schiebeflügelführungen gefahren wird. Schiebeflügel bis zum Anschlag nach oben schieben 1, unten einschwenken 2, auf die untere Laufschiene positionieren und ablassen 3.

 Zum Abdichten von kleinen Lichtspalten PE-Dichtkeil 12 26 12.44 verwenden.



 Die Federkraft der Schiebeflügelführung (5) kann bei Bedarf variabel angepasst werden:
- weich (Standard): das Unterteil ist komplett ausgefedert,
- stramm: das Unterteil ist so weit hochgeschoben, dass die Gabel der Schiebeflügelführung sich noch bis auf das Niveau des Flügels herunterdrücken lässt.
Dazu Inbusschraube mit dem mitgelieferten Inbusschlüssel lösen 4, Federkraft einstellen und Inbusschraube wieder anziehen 6.

Auf der Griffgegenseite kann die Schiebeflügelführung (Unterteil) komplett hochgeschoben werden (Feder auf Block). Dadurch kann der Effekt der Aushängesicherung erzielt werden und gleichzeitig bei sehr schmalen Flügeln ein Kippen verringert werden.

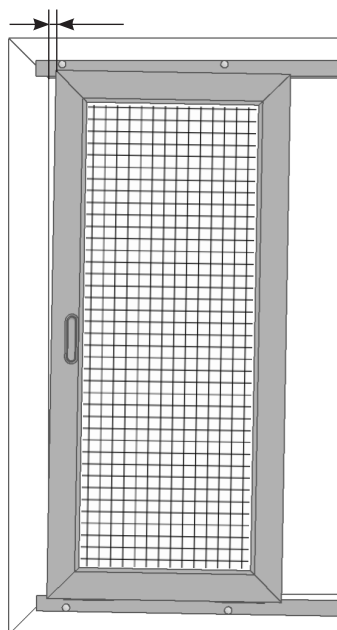
 Entwässerungsbohrungen (falls nicht mitbestellt), bei wetterseitig montierten Elementen an entsprechenden Stellen setzen.

Montageanleitung

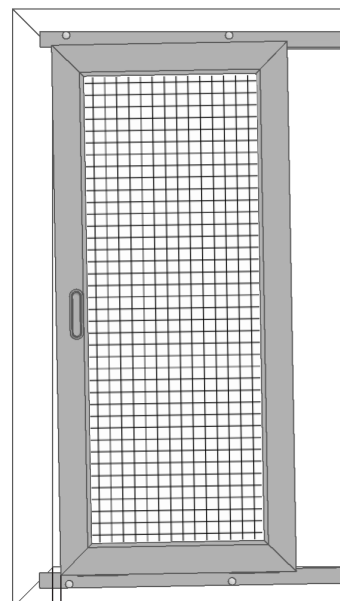
Schiebeanlage ST3/5 1-flügelig mit 1- und 2-facher Laufschiene **seitlich offen**



⚠ Höhenverstellbare Laufrollen können nachjustiert werden, um kleine Montageungenauigkeiten auszugleichen.



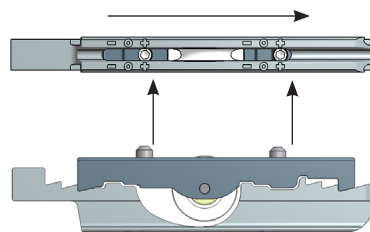
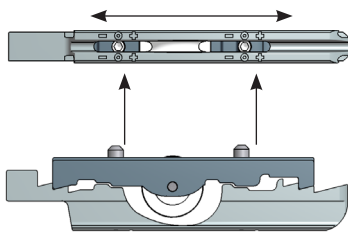
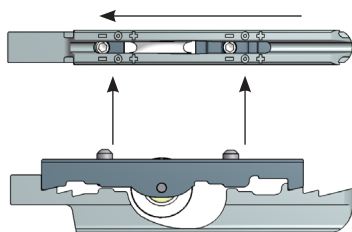
links (-) rechts (+)



links (+) rechts (-)

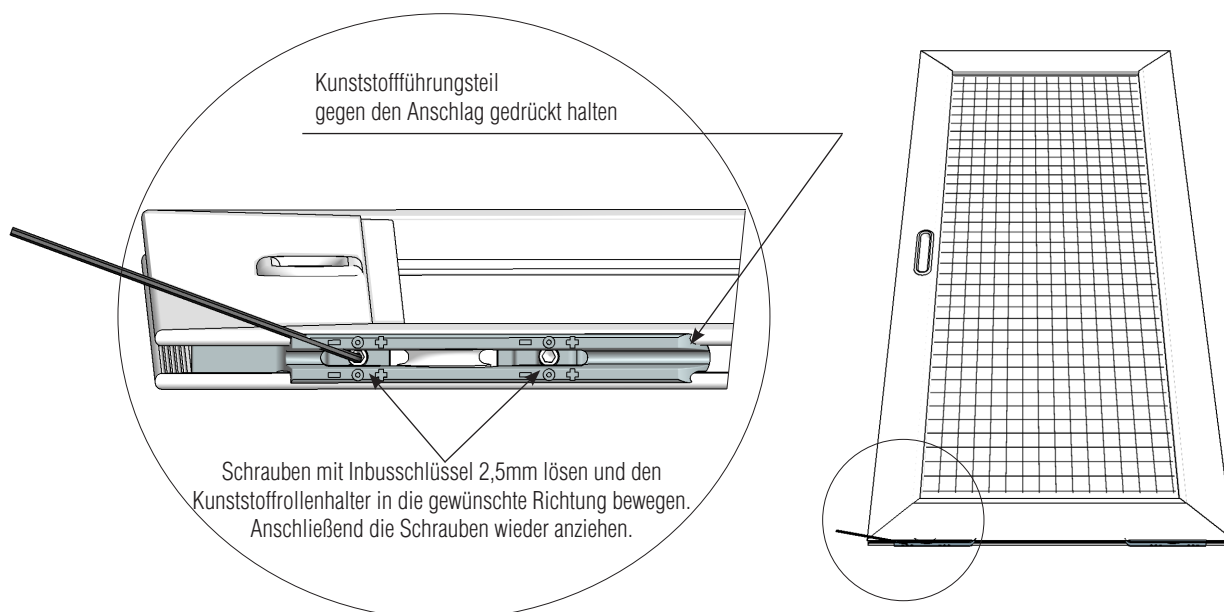
Durch Verschieben des Kunststoffrollenhalters in die (-) Richtung, wandert der **Schiebeflügel** auf dieser Seite um **1 mm nach unten**.

Durch Verschieben des Kunststoffrollenhalters in die (+) Richtung, wandert der **Schiebeflügel** auf dieser Seite um **1 mm nach oben**.



Maximaler Verstellbereich 2 mm (eine Seite nach unten, die andere Seite nach oben)!

Da in der Regel die Breite zur Höhe im Verhältnis 2:1 steht, kann der Schiebeflügel oben um 4 mm nach links oder 4 mm nach rechts geschwenkt werden.



Kunststoffführungsteil
gegen den Anschlag gedrückt halten

Schrauben mit Inbusschlüssel 2,5mm lösen und den
Kunststoffrollenhalter in die gewünschte Richtung bewegen.
Anschließend die Schrauben wieder anziehen.



In Gewindestift eingesteckter Inbusschlüssel zeigt die aktuelle Höhenposition der Laufrolle.