

Montageanleitung

Spannrahmen SP1/92 Montage: **starre Winkellaschen mit oberen Seitenarretierungen**

Folgen Sie bitte unbedingt diesen Anweisungen!



Zu Ihrer Sicherheit



- Stellen Sie sicher, dass der Bereich unterhalb des Fensters während der Montage nicht betreten werden kann (ggf. absperren).
- Bei Arbeiten unter angehobenen Teilen oder Arbeitseinrichtungen müssen diese mit geeigneten Einrichtungen gegen Herabfallen gesichert werden.
- Das Insektenschutzgitter ist nicht als Absturzsicherung geeignet.
- Die Montage darf ausschließlich von Fachpersonal durchgeführt werden.



Allgemeine Hinweise

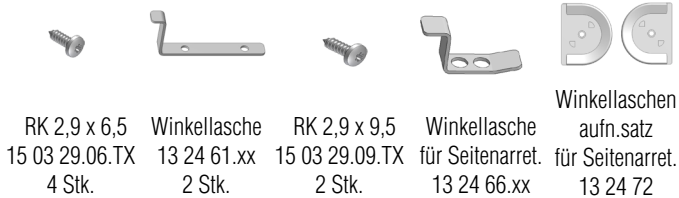


- Am Produkt dürfen keine Änderungen, An- oder Umbauten vorgenommen werden.
- Prüfen Sie die Teile vor der Montage auf ordnungsgemäßen Zustand und Richtigkeit der Lieferung. Es dürfen keine beschädigten, unvollständigen oder offensichtlich mangelhaften Teile montiert werden.

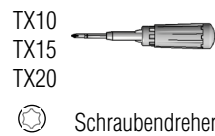


Bitte lesen Sie sich diese Montageanleitung aufmerksam durch. Für Fehler, die durch falsche Montage entstehen, übernehmen wir keine Haftung!
Zur Montage ausschließlich Edelstahlschrauben verwenden.

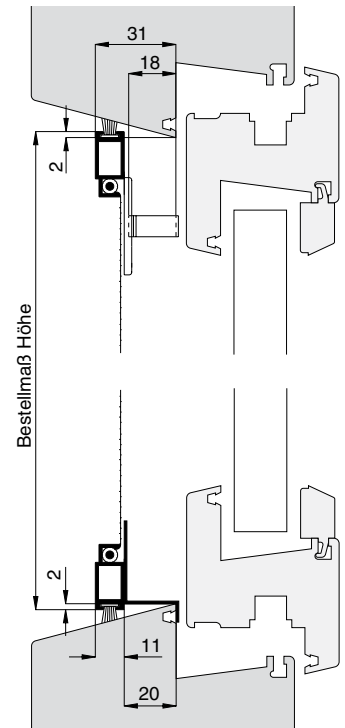
Zubehör



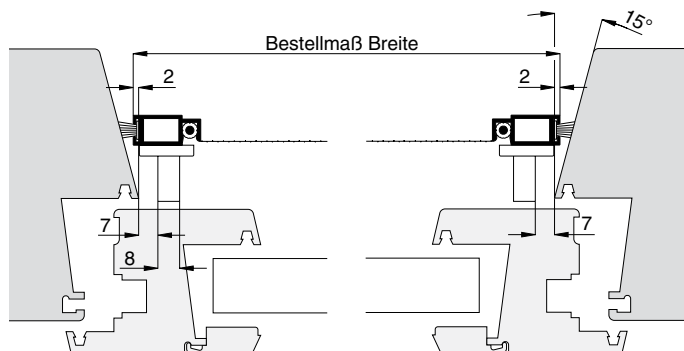
Empfohlenes Werkzeug



Vertikalschnitt



Horizontalschnitt



1 Winkellasche anschrauben

Untere Winkellasche mit den mitgelieferten Schrauben RK 2,9 x 6,5 anschrauben.

Links und rechts die Winkellaschenaufnahmen samt den Winkellaschen mit den beiliegenden Schrauben RK 2,9 x 9,5 anschrauben.

2 Spannrahmen montieren

Griffe links und rechts so greifen, dass Sie den Spannrahmen sicher halten können.

Spannrahmen vor dem Blendrahmen bringen und mit den unteren Winkellaschen in das untere Blendrahmenprofil einhängen.

! Das Gewebe während der Arbeiten nicht beschädigen!

Spannrahmen an den Blendrahmen ziehen und die Winkellaschen für die Seitenarretierung links und rechts umlegen.

! Kontrollieren Sie, ob die Winkellaschen in dem Blendrahmen voll eingreifen!